

Flat Bed, 2-Needle Double
Chainstitch Industrial Sewing Machine
高速平ベット平二本針二重環縫ミシン

MH-380

Flat Bed, Tandem 2-Needle Double
Chainstitch Industrial Sewing Machine
高速平ベット縦二本針二重環縫ミシン

MH-382

PARTS LIST

HOW TO MAKE USE OF THIS PARTS LIST

1. Explanation of codes

1) "*" mark.....means this part is changed from the previous parts book.

As to the details of the change, refer to "List for information of change".

2) "01"refer to "Note" explanation at bottom of page.

2. Codes on the "Qty" column

· Each numeral indicates the number of parts required.

· "0.1" and "2.5" indicate the length (in meters) of the respective parts.

3. Parentheses mean that the corresponding part is a subpart that constructs an assembly part.

4. Dotted lines on the Figures indicate assembly parts.

パーツリストご利用に際して

1. "注記" 欄の記号説明

1) "*" 印前回のパーツブックに比較して今回変更された部品を意味します。

変更内容は"変更情報リスト"を参照してください。

2) "01"ページ下の"注記"の説明を参照してください。

2. 数量欄の数字は、個数を表し、0.1、2.5等の数値は、長さ（単位メートル）を表します。

3. 数量欄の（ ）は、組部品を構成している子部品であることを意味します。

4. イラストページの — — — — 枠は、組構成であることを意味します。

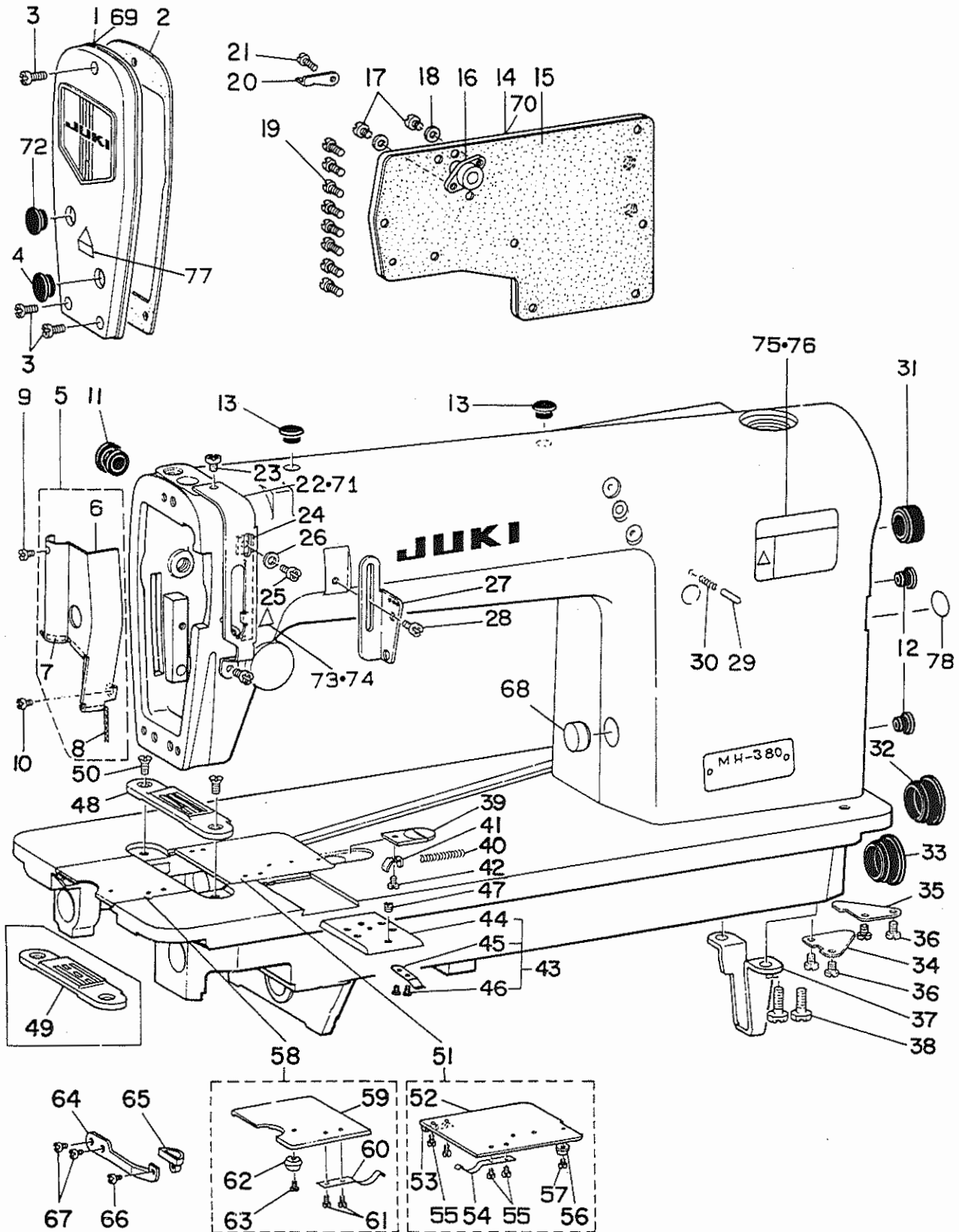
CONTENTS

目 次

1. MACHING FRAME & MISCELLANEOUS COVER COMPONENTS	1
頭部外装関係	
2. MAIN SHAFT & NEEDLE BAR COMPONENTS	3
上軸・針棒関係	
3. PRESSER BAR UPRIGHT SHAFT & LOWER SHAFT COMPONENTS	5
押え棒・立軸・下軸関係	
4. FEED MECHANISM COMPONENTS (1)	7
送り関係 (1)	
5. FEED MECHANISM COMPONENTS (2)	9
送り関係 (2)	
6. LOOPER & NEEDLE GUARD COMPONENTS	11
ルーバ・針受関係	
7. THREAD TENSION CONTROLLER COMPONENTS	13
糸調子関係	
8. OIL LUBRICATION MECHANISM COMPONENTS	15
給油関係	
9. OIL RESERVOIR & KNEE LIFTER COMPONENTS	16
油溜・膝上げ関係	
10. THREAD STAND COMPONENTS	17
糸立装置関係	
11. SILICON OIL LUBRICANT & BELT COVER COMPONENTS	19
エスレン装置・ベルトカバー関係	
12. TABLE OF EXCHANGING GAUGE SETS FOR MH-380 & 382	20
MH-380・382 ゲージセット一覧表 (1)	
13. TABLE OF EXCHANGING GAUGE SETS FOR MH-380 & 382	21
MH-380・382 ゲージセット一覧表 (2)	
14. LIST FOR INFORMATION OF CHANGE	22
変更情報リスト	
NUMERICAL INDEX OF PARTS	23
索引	

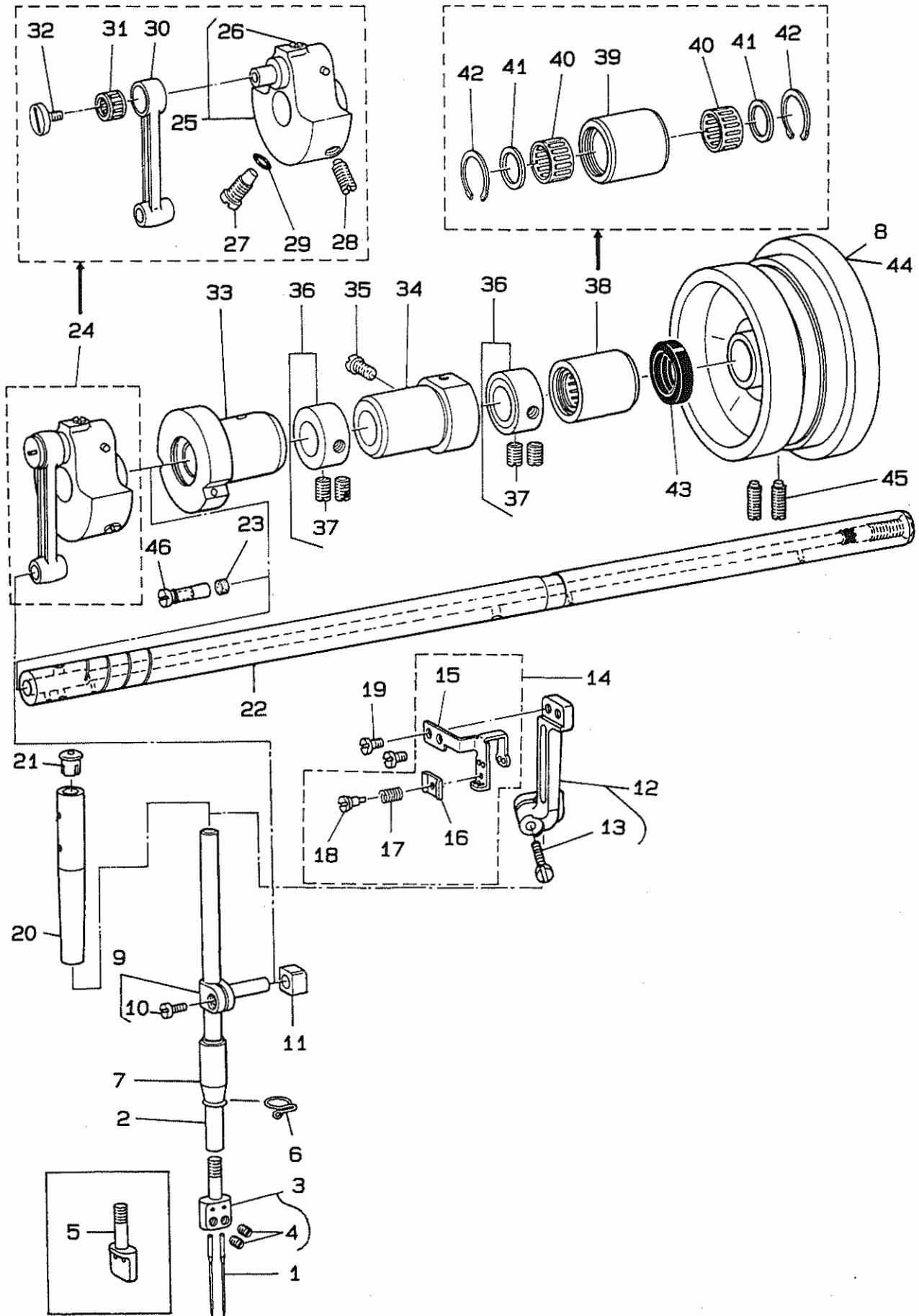
1. MACHINE FRAME & MISCELLANEOUS COVER COMPONENTS

頭部外装関係



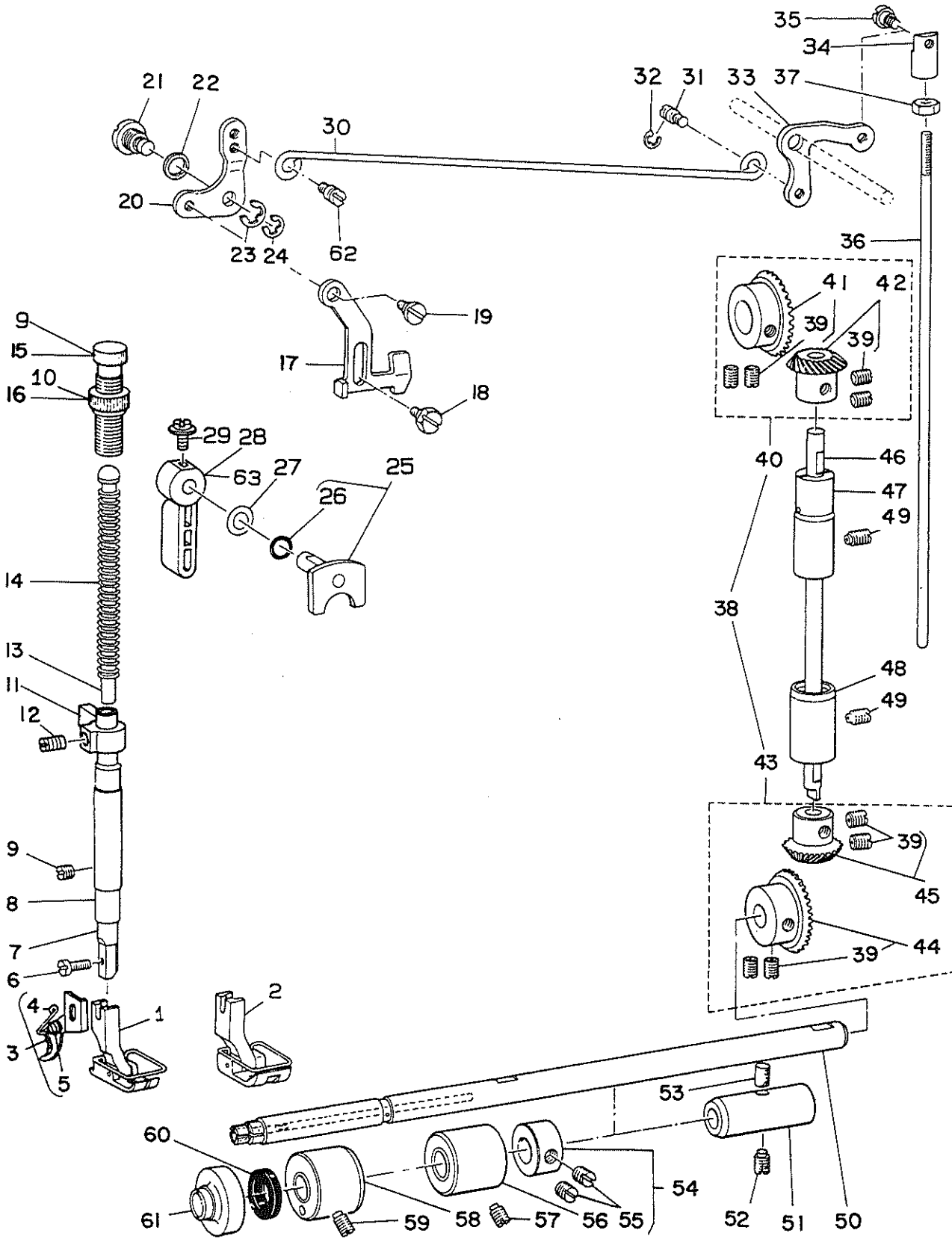
REF. NO	NOTE	PART NO.	DESCRIPTION	ヒソメイ	Qty
1		B1121-552-0A0	FACE PLATE ASM.	フェイスプレート	1
2		B1122-552-000	FACE PLATE GASKET	フェイスプレートガスケット	1
3		SS-4111015-SP	SCREW 11/64-40 L=10	ナット 11/64-40 L=10	3
4		TA-1250406-RO	RUBBER PLUG D=12.5 L=4	ゴム栓 D=12.5 L=4	1
5		B1130-481-0A0	ARM OIL SHIELD ASM.	アームオイルシールド	1
6		B1130-481-000-A	ARM OIL SHIELD	アームオイルシールド	(1)
7		B1131-481-000	NON-WOVEN FABRIC	ノンウエブファブリック	(1)
8		B1132-481-000	OIL WICK	オイルウィック	(1)
9		SS-6080320-SP	SCREW 1/8-44 L= 2.5	ビス 1/8-44 L=2.5	1
10		SS-4110515-SP	SCREW 11/64-40 L=5	ナット 11/64-40 L=5	1
11		TA-1250705-RO	RUBBER PLUG	ゴム栓	1
12		TA-0750704-RO	RUBBER PLUG	ゴム栓	2
13		TA-1050504-RO	RUBBER PLUG	ゴム栓	2
14		B1118-481-000	SIDE PLATE	サイドプレート	1
15		B1119-481-000	GASKET	ガスケット	1
16		D3111-481-C00-A	TENSION RELEASE SHAFT BUSHING	テンションリリースシャフトブッシング	1
17		SS-6090630-SP	SCREW 9/64-40 L=6	ビス 9/64-40 L=6	2
18		B3534-012-000	GASKET	ガスケット	2
19		SS-4110815-SP	SCREW 11/64-40 L=8	ナット 11/64-40 L=8	8
20		B3122-481-000	FRAME THREAD GUIDE	フレームスレッドガイド	1
21		SS-4110515-SP	SCREW 11/64-40 L=5	ナット 11/64-40 L=5	1
22		B1904-481-000	THREAD TAKE-UP LEVER GUARD	スレッドテイクアップレバーガード	1
23		SS-4110515-SP	SCREW 11/64-40 L=5	ナット 11/64-40 L=5	2
24		B1903-481-000	TAKE-UP THREAD TENSION LEVER	スレッドテイクアップスレッドテンションレバー	1
25		SS-4110515-SP	SCREW 11/64-40 L=5	ナット 11/64-40 L=5	1
26		WP-0480856-SP	WASHER 4.8X8.4X0.8	ワッシャー 4.8X8.4X0.8	1
27		B1905-380-000	FRAME THREAD EYELET	フレームスレッドアイレット	1
28		SS-4110515-SP	SCREW 11/64-40 L=5	ナット 11/64-40 L=5	1
29		110-52701	PIN	ピン	1
30	*	229-12109	FEED REGULATOR PIN SPRING	フィードレギュレーターピンスプリング	1
31		TA-2101002-RO	RUBBER PLUG	ゴム栓	1
32		TA-2351305-RO	RUBBER PLUG	ゴム栓 D=23.5 L=11.5	2
33		TA-2351004-RO	RUBBER PLUG	ゴム栓	1
34		B1134-481-000	BED OIL SHIELD	ベッドオイルシールド	1
35		B1135-481-000	BED OIL SHIELD (B)	ベッドオイルシールド (B)	1
36		SS-7110510-SP	SCREW 11/64-40 L=5	ナット 11/64-40 L=5	4
37		B1106-122-000	BED SUPPORT PLATE	ベッドサポートプレート	1
38	*	SS-9151120-CP	SCREW 15/64-28 L=11	ロッドスcrew 15/64-28 L=11	2
39		B1110-481-000-A	CAM COVER LATCH	カムカバーラッチ	1
40		B1111-481-000	SPRING	カムカバースプリング	1
41		B1112-481-000-A	SPRING SUSPENSION	カムカバースプリング	1
42		SS-6080320-SP	SCREW 1/8-44 L= 2.5	ビス 1/8-44 L=2.5	1
43		B1111-380-0A0	ATTACHMENT INSTALLING PLATE AS	アタッチメント取り付けプレート	1
44		B1111-380-000	ATTACHMENT INSTALLING PLATE	アタッチメント取り付けプレート	(1)
45		B1112-380-000	SPRING	アタッチメント取り付けプレート	(1)
46		SS-6060220-SP	SCREW 3/32-56 L= 2.0	ビス 3/32-56 L=2	(2)
47		SS-8150310-SP	SCREW 15/64-28 L= 3.4	ビス 15/64-28 L=3.4	1
48	01	B1103-380-F00	THROAT PLATE 1/4"	スロットプレート 1/4"	1
49	02	B1103-382-000	THROAT PLATE	スロットプレート	1
50		SS-2110920-TP	SCREW 11/64-40 L=8.5	ナット 11/64-40 L=8.5	2
51		B1108-380-BA0	CAM COVER ASM.	カムカバーアセンブリ	1
52		B1108-380-B00	CAM COVER	カムカバー	(1)
53		B1108-481-000	CAM COVER SUPPORT	カムカバーサポート	(1)
54		B1109-481-000	SPRING	カムカバースプリング	(1)
55		SS-6060210-SP	SCREW 3/32-56 L= 1.9	ビス 3/32-56 L=1.9	(4)
56		B1107-481-000	CAM COVER GUIDE	カムカバーガイド	(1)
57		SS-6060340-SP	SCREW 3/32-56 L= 2.5	ビス 3/32-56 L=2.5	(1)
58		B1104-380-AA0	BED SLIDE ASM.	ベッドスライドアセンブリ	1
59		B1104-380-A00	BED SLIDE	ベッドスライド	(1)
60		B1115-380-000	SPRING	ベッドスライドスプリング	(1)
61		SS-6060210-SP	SCREW 3/32-56 L= 1.9	ビス 3/32-56 L=1.9	(2)
62		B1107-380-000	BED SLIDE GUIDE	ベッドスライドガイド	(1)
63		SS-6060340-SP	SCREW 3/32-56 L= 2.5	ビス 3/32-56 L=2.5	(1)
64		B1105-380-000	BED SLIDE STOPPER	ベッドスライドストッパー	1
65		B1106-380-000	LATCH	ロック	1
66		SS-4080415-SP	SCREW 1/8-44 L=4	ナット 1/8-44 L=4	1
67		SS-4110515-SP	SCREW 11/64-40 L=5	ナット 11/64-40 L=5	2
68		TA-1750502-RO	RUBBER PLUG D=17.5 L=5	ゴム栓 D=17.5 L=5	1
69	03	B1121-552-00A	FACE PLATE	フェイスプレート	1
70	03	B1118-481-00A	SIDE PLATE	サイドプレート	1
71	03	B1904-481-00A	THREAD TAKE-UP LEVER COVER	スレッドテイクアップレバーカバー	1
72		TA-2050406-RO	RUBBER PLUG	ゴム栓	1
73	04	CM-3002000-01	ATTENTION SEAL	注意シール	1
74	06	CM-3002000-B1	LABEL(16)	ラベル(16)	1
75	01	CM-3002001-01	SAFETY LABEL, 1(SMALL).	安全ラベル, 1(小)	1
76	05	CM-3002001-A1	SAFETY LABEL, 3 (SMALL).	安全ラベル, 3(小)	1
77	06	CM-3002000-C1	CAUTION LABEL	注意シール(16)	1
78		100-04109	GROUND MARK	グランドマーク	1
NOTE (注記)			01....FOR MH-380	MH-380用	
			02....FOR MH-382	MH-382用	
			03....FOR URBAN WHITE	アールホワイト用	
			04....FOR JE	JE用	
			05....EXCEPT JE & JAPAN	JE, 日本は除く	
			06....FOR JAPAN	日本用	

2. MAIN SHAFT & NEEDLE BAR COMPONENTS
 上軸・針棒関係



REF. NO.	NOTE	PART NO.	DESCRIPTION	と ゝ ン メ イ	Qty
1		MTV-700B1400	NEEDLE TVX7 #14	ハリ TVX7 #14	2
2		B1401-380-000	NEEDLE BAR	ハリホ -	1
3	01	B1406-019-FAO	NEEDLE CLAMP ASM. 1/4"	ハリトメ 1/4 クミ	1
4	01	SS-8110310-SP	SCREW 11/64-40 L= 2.8	トメネジ 11/64-40 L=2.8	(2)
5	02	D1406-038-BAO	NEEDLE CLAMP ASM.	タテ 2ホンハリハリトメ クミ	1
6		B1419-380-000	NEEDLE BAR THREAD GUIDE	ハリホ -イトアンナイ	1
7		B1403-380-000	NEEDLE BAR BUSHING, LOWER	ハリホ - シタメタル	1
8	03	B1217-490-00A	HAND WHEEL	ハズミク ルマ	1
9		B1411-481-0A0	NEEDLE BAR CONNECTION ASM.	ハリホ - タキクミ	1
10		SS-6090670-TP	SCREW 9/64-40 L=6	ヒラネジ 9/64-40 L=6	(1)
11		B1414-555-000	SLIDE BLOCK	ハリホ ウダキ アンナイコロ	1
12		B1902-481-0A0-B	THREAD TAKE-UP LEVER ASM.	テンビ ンウテ クミ	1
13		SS-6091210-TP	SCREW 9/64-40 L=12	ヒラネジ 9/64-40 L=12	(1)
14		B1901-380-0A0	THREAD TAKE-UP ASM.	テンビ ンクミ	1
15		B1901-481-000-A	THREAD TAKE-UP	テンビ ン	(1)
16		B1908-481-000-A	THREAD TENSION REGULATING PLAT	テンビ ン イトチヨシイタ	(1)
17		D1910-481-C00	TENSION SPRING	テンビ ン イトチヨシハネ	(1)
18		B1909-481-000-A	THREAD TENSION REGULATING STUD	テンビ ン イトチヨシイタジク	(1)
19		SS-6090670-TP	SCREW 9/64-40 L=6	ヒラネジ 9/64-40 L=6	2
20	*	229-06101	NEEDLE BAR BUSHING, UPPER	ハリホ - ウラメタル	1
21		B1405-012-000	CAP	キヤツア	1
22		B1201-481-000-A	MAIN SHAFT	ウツツ ユク	1
23		B1226-552-000	ROLLER FELT	フェルト	1
24		B1206-481-0A0	COUNTERWEIGHT ASM.	ツリアイオモリ クミ	1
25		B1206-481-0B0	COUNTERWEIGHT ASM.	ツリアイオモリ クミ	(1)
26		SS-8150710-SP	SCREW 15/64-28 L=7	トメネジ 15/64-28 L=7	(1)
27		SS-7681650-TP	SCREW 9/32-28 L=16	マルヒラネジ 9/32-28 L=16	(1)
28		SS-8681650-TP	SCREW 9/32-28 L=16	トメネジ 9/32-28 L=16	(1)
29		RO-0442401-00	RUBBER RING	0リソク	(1)
30		B1408-481-000	NEEDLE BAR CRANK ROD	ハリホ - クランクロツト	(1)
31		B1905-541-B00	NEEDLE BEARING	テンビ ン ニートルハ アリソク	(1)
32		B1903-552-000	LEFT SCREW	ヒタリネジ	(1)
33		B1202-481-000	BUSHING, FRONT	ウツツ ク マエメタル	1
34		B1203-481-B00	BUSHING, INTERMEDIATE	ウツツ クナカメタル	1
35		SS-7151120-SP	SCREW 15/64-28 L=11	マルヒラネジ 15/64-28 L=11	1
36		CS-147121E-SH	THRUST COLLAR ASM. D=14.72 W=12	スラストウケ D=14.72 W=12 クミ	2
37		SS-8660810-TP	SCREW 1/4-40 L=8	トメネジ 1/4-40 L=8	(4)
38		D1204-555-DA0	MAIN SHAFT BUSHING, REAR ASM.	ウツツ クウシロメタル クミ	1
39		D1204-555-DO0	MAIN SHAFT BUSHING, REAR	ウツツ クウシロメタル	(1)
40		D1230-555-B00	NEEDLE BEARING	ニートルハ アリソク	(2)
41		D1231-555-B00	WASHER	スラスト サガネ	(2)
42		D1232-555-B00	SNAP RING	ニートル トメワ	(2)
43		D1208-555-DO0	OIL SEAL	ウツツ クウシロメタル オイルシール	1
44		B1217-490-000	HAND WHEEL	ハズミク ルマ	1
45		SS-8151550-SP	SCREW 15/64-28 L=15	トメネジ 15/64-28 L=15	2
46		B1213-552-0A0-A	OIL AMOUNT ADJUSTING PIN ASM.	クランク ユリヨチヨセツビ ンクミ	1
NOTE (注記)			01....FOR MH-380	MH-380用	
			02....FOR MH-382	MH-382用	
			03....FOR URBAN WHITE	アハ ンホワト用	

3. PRESSER BAR, UPRIGHT SHAFT & LOWER SHAFT COMPONENTS
 押え棒・立軸・下軸関係



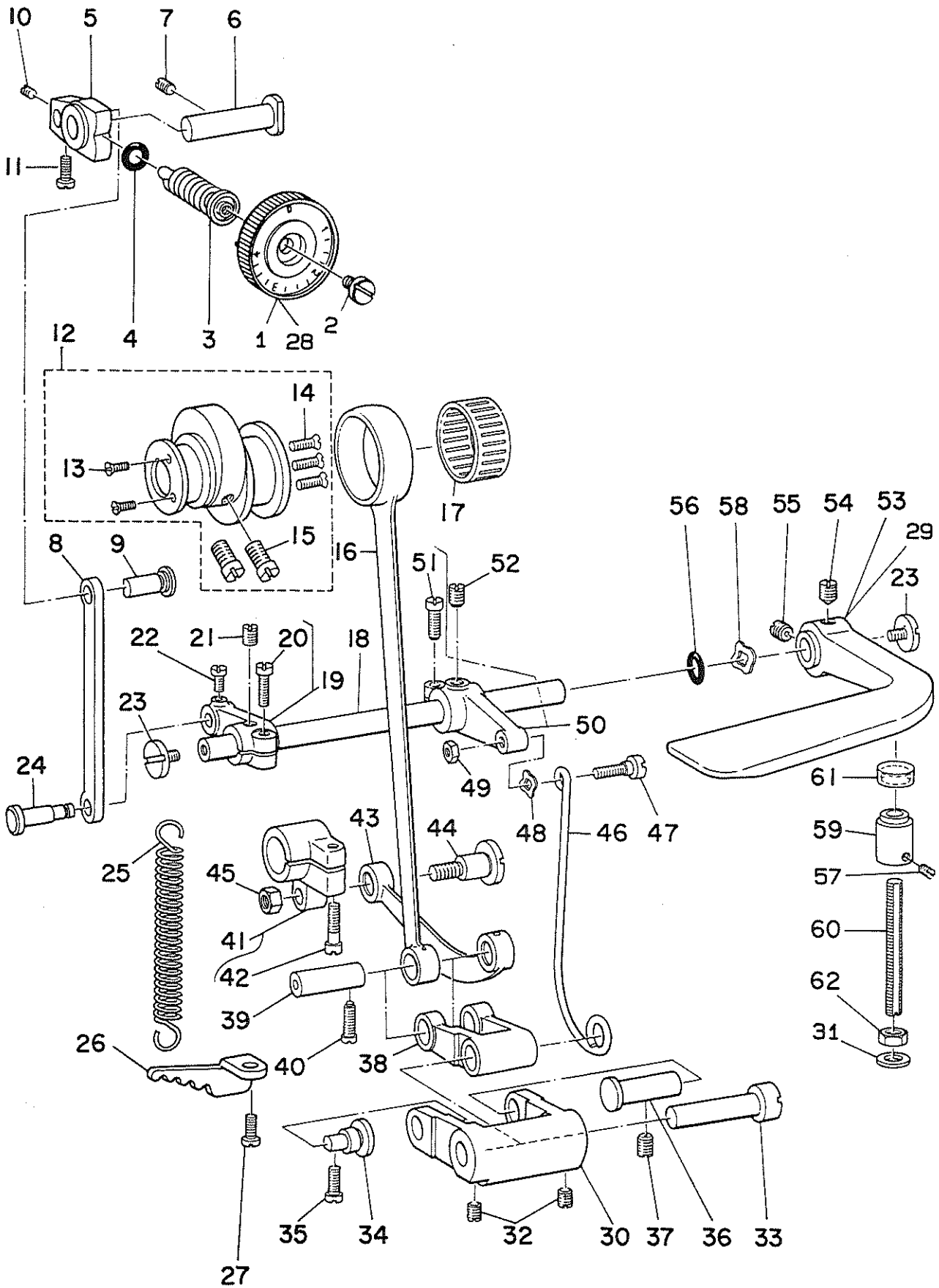
REF. NO	NOTE	PART NO.	DESCRIPTION	品名	Qty
1	01	B1509-038-FB0	PRESSER FOOT ASM. 1/4"	オチエ 1/4 (ハリカハ - ツキ) クミ	1
2	02	B1524-382-0B0	PRESSER FOOT	オチエ クミ	1
3		B1528-380-0A0	THREAD KNIFE ASM.	イトキリハ クミ	1
4		B1529-380-000	THREAD KNIFE GUIDE	イトキリハ ガイト	(1)
5		SS-5060310-SP	SCREW 3/32-56 L=2.8	トラスネジ 3/32-56 L=2.8	(1)
6		SS-7091110-TP	SCREW 9/64-40 L=10.5	マルヒラネジ 9/64-40 L=10.5	1
7		B1501-380-000	PRESSER BAR	オチエホ -	1
8	*	229-07109	PRESSER BAR BUSHING, LOWER	オチエホ ウツタメタル	1
9	03	110-71602	PRESSER SPRING REGULATOR	オチエ チョウセツ ネジ	1
10	03	110-71701	NUT	オチエ チョウセツ ネジ ナット	1
11		101-78705	PRESSER BAR GUIDE BRACKET	オチエホ ウダキ	1
12		SS-8660610-TP	SCREW 1/4-40 L=6	トメネジ 1/4-40 L=6	1
13	*	229-07703	PRESSER GUIDE BAR	オチエアソナイホ ウ	1
14	*	229-07406	PRESSER SPRING	オチエチヨウセツハ ネ	1
15		B1509-555-000	PRESSER SPRING REGULATOR	オチエチヨウセツネジ	1
16		B1511-555-000	NUT	オチエチヨウセツネジ ナット	1
17		B1515-552-000	LIFTING LEVER	ヒキアケ イタ	1
18		SD-0630275-SP	HINGE SCREW D=6.35 H=2.7	ダ'ンネジ D=6.35 H=2.7	1
19		SD-0630301-SP	HINGE SCREW D=6.35 H=3	ダ'ンネジ D=6.35 H=3	1
20		B1516-552-000	LIFTING LEVER LINK	ヒキアケ イタ リンク	1
21		B1517-552-000	HINGE PIN	ヒキアケ リンクツク	1
22		B3431-581-000	LIFTING LEVER GASKET	ハ' ツキン	1
23		B1523-226-000	SNAP RING	トメワ B	1
24		RE-0600000-K0	E-RING 6	Eガ' タメワ 6	1
25		B1518-555-0A0	HAND LIFTER CAM ASM.	オチエアケ' カム クミ	1
26		RO-0371801-00	RUBBER RING	Oリング	(1)
27		WP-0740516-SP	WASHER 7.4X11.8X0.5	ヒラチ' ガ' ネ 7.4X11.8X0.5	1
28		B1520-552-000-A	HAND LIFTER	オチエアケ' レハ' -	1
29		B1521-555-000	SCREW	オチエアケ' レハ' - トメネジ	1
30		B3412-415-000	LIFTING LEVER CONNECTING ROD	ヒチ' アケ' ヨコホ' -	1
31		B3416-552-000	CONNECTING ROD HINGE SCREW	ヒチ' アケ' ヨコホ' - ダ'ンネジ	1
32		RE-0500000-K0	E-RING	Eガ' タメワ 5	1
33		B3414-415-000-A	LIFTING LEVER LINK, RIGHT	ヒチ' アケ' リンクウチ'	1
34		B3416-415-000-A	SWIVEL	ツリホ' -ダ' ルマ	1
35		SD-0600322-SD	HINGE SCREW D=6 H=3.2	ダ'ンネジ D=6 H=3.2	1
36		B3415-481-000	CONNECTING ROD, VERTICAL	ヒチ' アケ' レンクツホ' -	1
37		NS-6620310-SP	NUT 3/16-32	ロツカクナット 3/16-32	1
38		B1308-481-0C0	GEAR LOWER ASM.	ハク' ルマ クミ	1
39		SS-8660810-TP	SCREW 1/4-40 L=8	トメネジ 1/4-40 L=8	(8)
40		B1306-155-0B0	GEAR & PINION ASM., UPPER	ウツカサハク' ルマ クミ	(1)
41		B1305-012-0A0	GEAR ASM.	ウツカサハク' ルマ ダ' イクミ	(1)
42		B1306-155-0A0	PINION ASM.	ウツカサハク' ルマ ヨヨ- クミ	(1)
43		B1308-481-0B0	GEAR & PINION ASM.	カサハク' ルマ クミ	(1)
44		B1308-481-0A0	GEAR LOWER(LARGE)ASM.	ツタハク' ルマ ダ' イクミ	(1)
45		B1306-155-0A0	PINION ASM.	ウツカサハク' ルマ ヨヨ- クミ	(1)
46		B1301-481-000-A	UPRIGHT SHAFT	タテツ' ク	1
47		B1302-552-B00	BUSHING, UPPER	タテツ' ク ウツメタル	1
48		110-04207	UPRIGHT SHAFT BUSHING, LOWER	タテツ' ク ツタメタル	1
49		SS-8151150-SP	SCREW 15/64-28 L=10.5	トメネジ 15/64-28 L=10.5	2
50		B1801-380-0A0	LOWER SHAFT ASM.	ツタツ' ク クミ	1
51		B1607-352-000	BUSHING, REAR	オクリツ' ク ウツロメタル	1
52		SS-8151150-SP	SCREW 15/64-28 L=10.5	トメネジ 15/64-28 L=10.5	1
53		B1432-027-000	OIL PAD ROLLER	ハリホ' - ヨ-ト' -ダ' イフェルト	1
54		CS-111121A-SH	THRUST COLLAR ASM. D=11.11 W=1	スラストウケ D=11.11 W=12 クミ	1
55		SS-8660810-TP	SCREW 1/4-40 L=8	トメネジ 1/4-40 L=8	(2)
56		B1803-481-000	BUSHING, INTERMEDIATE	ツタツ' ク ナカメタル	1
57		SS-8151150-SP	SCREW 15/64-28 L=10.5	トメネジ 15/64-28 L=10.5	1
58		B1802-481-000	BUSHING, FRONT	ツタツ' ク マエメタル	1
59		SS-8151150-SP	SCREW 15/64-28 L=10.5	トメネジ 15/64-28 L=10.5	1
60		B1813-481-000	OIL SEAL	ツタツ' ク マエメタル オイルシ-ル	1
61		B2226-481-000	LOOPER THREAD GUARD BUSHING	ツタイト ホコ' ホ' ス	1
62		110-07101	HINGE SCREW	ヒチ' アケ' ヨコホ' ウネジ	1
63	03	110-71800	HAND LIFTER	オチエアケ' レハ' -	1

NOTE (注記)

01....FOR MH-380
02....FOR MH-382
03....FOR URBAN WHITE

MH-380用
MH-382用
ア-ハ' ソネワイト用

4. FEED MECHANISM COMPONENTS (1)
 送り関係 (1)



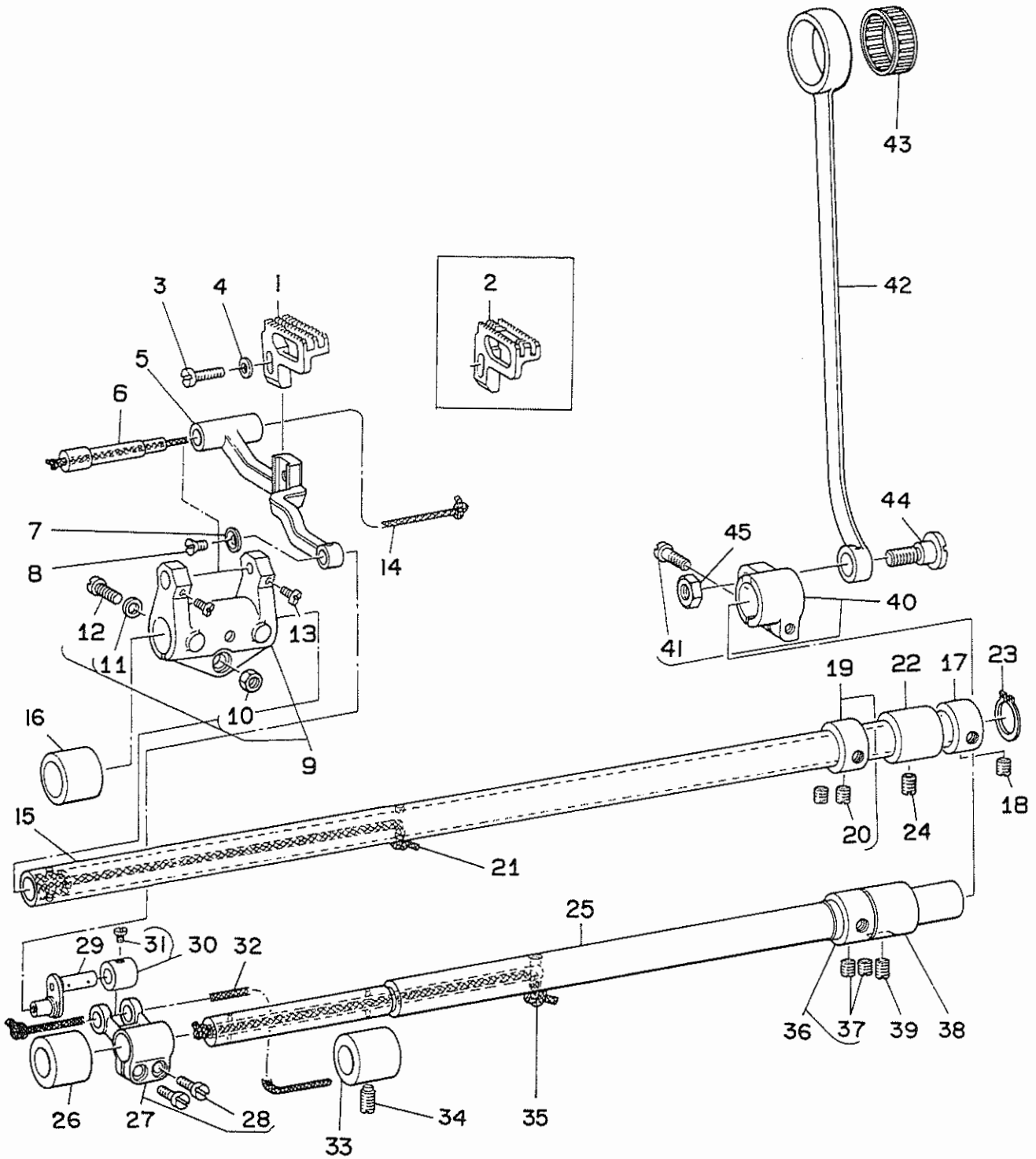
REF. NO	NOTE	PART NO.	DESCRIPTION	ヒョウメイ	Qty
1		B1623-555-000-A	FEED REGULATOR DIAL	メモリタ	1
2		SS-6120930-SP	SCREW 3/16-28 L=9	ヒラネツ 3/16-28 L=9	1
3		B1634-555-000-B	STITCH LENGTH REGULATING SCREW	オクリ チョ-セツネツ	1
4		RO-0742401-00	RUBBER RING	オリツク	1
5		B1620-481-000	FEED REGULATOR	オクリチョ-セツダ イ	1
6		B1622-555-000	HINGE PIN	オクリ チョ-セツダ イ トメツク	1
7		SS-8150710-SP	SCREW 15/64-28 L=7	トメネツ 15/64-28 L=7	1
8		B1625-555-000	FEED REGULATOR CONNECTING ROD	オクリ チョ-セツキ ロツト	1
9		B1626-555-000	FEED REGULATOR CONNECTING ROD	オクリ チョ-セツキ ロツト ビン	1
10		SS-8110510-SP	SCREW 11/64-40 L=5	トメネツ 11/64-40 L=5	1
11		SS-7110710-SP	SCREW 11/64-40 L=7	マルヒラネツ 11/64-40 L=7	1
12		B1610-380-0A0	FEED ECCENTRIC CAM ASM.	オクリ ハンツンカム クミ	1
13		SS-2090710-SP	SCREW 9/64-40 L=7	マルチラネツ 9/64-40 L=7	(2)
14		SS-2110930-SP	SCREW 11/64-40 L=8.7	マルチラネツ 11/64-40 L=8.75	(3)
15		SS-6661110-SP	SCREW 1/4-40 L=11	ヒラネツ 1/4-40 L=11	(2)
16		B1612-161-000	FEED ROCKER SHAFT CONNECTING R	スイハイ オクリロツト	1
17	01	B1636-581-B00	NEEDLE BEARING B	ニ-トル ハ アリツク B	1
18		B1621-555-000-A	CONTROL LEVER SHAFT	オクリチヨ-セツ レハ -ツク	1
19		B1627-555-0A0	CRANK ASM.	ヒツハ リハ ネカケ チョ-セツキウテ クミ	1
20		SS-6121210-SP	SCREW 3/16-28 L=12	ヒラネツ 3/16-28 L=12	(1)
21		SS-8150710-SP	SCREW 15/64-28 L=7	トメネツ 15/64-28 L=7	1
22		SS-7110910-SP	SCREW 11/64-40 L=8.5	マルヒラネツ 11/64-40 L=8.5	1
23		SS-7620750-SP	SCREW 3/16-32 L= 6.5	マルヒラネツ 3/16-32 L=6.5	2
24		B1628-555-000	TENSION SPRING SUSPENSION STUD	ヒツハ リハ ネカケ ツク	1
25		B1646-555-000	TENSION SPRING	ヒツハ リハ ネ	1
26		B1636-555-000	SUSPENSION BRACKET	ヒツハ リハ ネカケ	1
27		SS-7111120-SP	SCREW 11/64-40 L=10.5	マルヒラネツ 11/64-40 L=10.5	1
28	02	B1623-555-A00	FEED REGULATOR DIAL	メモリタ	1
29	02	B1624-380-00A	REVERSE FEED CONTROL LEVER	オクリレハ -	1
30		B1617-555-000	FEED DRIVING ROCKER	オクリ チョ-セツリツク	1
31		WP-0621016-SD	WASHER 6.2X13X1	ヒラネツ カネ 6.2X13X1	1
32		SS-8620610-SP	SCREW 3/16-32 L=6	トメネツ 3/16-32 L=6	2
33		B1615-555-000	FEED DRIVING ROCKER HINGE PIN	オクリ チョ-セツ フタマツリツク ビン	1
34		B1619-555-000	FEED DRIVING ROCKER HINGE PIN	オクリ チョ-セツリツク チヂビビン	1
35		SS-7111120-SP	SCREW 11/64-40 L=10.5	マルヒラネツ 11/64-40 L=10.5	1
36		B1618-161-000	FEED DRIVING ROCKER ARM HINGE	オクリ チョ-セツ リツクビン	1
37		SS-8150710-SP	SCREW 15/64-28 L=7	トメネツ 15/64-28 L=7	1
38		B1614-555-000	FEED DRIVING ROCKER ARM	オクリ チョ-セツ フタマツリツク	1
39		B1633-555-000	ROCKER ARM CONNECTING PIN	スイハイオクリ ロツト ビン	1
40		SS-7111260-SP	SCREW 11/64-40 L=12	マルヒラネツ 11/64-40 L=12	1
41	*	B1608-481-000	FEED ROCKER SHAFT CRANK ARM	スイハイオクリウテ	1
42		SS-6121610-TP	SCREW 3/16-28 L=15.5	ヒラネツ 3/16-28 L=15.5	(1)
43		B1606-481-000	CONNECTING ROD	スイハイ オクリ リツクツカン	1
44		SD-1020701-SP	HINGE SCREW D=10.2 H=7	ダネツ D=10.2 H=7	1
45		NS-6680320-SP	NUT 9/32-28	ロツカクナツト 9/32-28	1
46		B1630-555-000	ROCKER ARM CONNECTING ROD	オクリ チョ-セツロツト	1
47		SD-0500401-SP	HINGE SCREW D= 5 H= 4	ダネツ D=5 H=4	1
48		WZ-0541510-KP	WAVED WASHER 5.4X9.0X0.3	ナミカ タサ カネ 5.4X9X0.3	1
49		NS-6120310-SP	NUT 3/16-28	ロツカクナツト 3/16-28	1
50		B1629-555-0A0	CONTROL LEVER CRANK ASM.	オクリ チョ-セツウテ クミ	1
51		SS-6121210-SP	SCREW 3/16-28 L=12	ヒラネツ 3/16-28 L=12	(1)
52		SS-8150710-SP	SCREW 15/64-28 L=7	トメネツ 15/64-28 L=7	1
53		B1624-380-000	REVERSE FEED CONTROL LEVER	オクリレハ -	1
54		SS-8661040-TP	SCREW 1/4-40 L=10	トメネツ 1/4-40 L=10	1
55		SS-8660810-TP	SCREW 1/4-40 L=8	トメネツ 1/4-40 L=8	1
56		RO-0691801-00	RUBBER RING	オリツク	1
57		SS-8090540-SP	SCREW 9/64-40 L=5	トメネツ 9/64-40 L=5	1
58		WZ-1052010-KP	WAVED WASHER	ナミカ タサ カネ 0.5X14.5X0.3	1
59		B1660-380-000	LEVER STOPPER	レハ - スツハ -	1
60		B1661-481-000	SCREW	レハ - スツハ - ネツ	1
61		B1662-481-000	LEVER STOPPER RUBBER CAP	レハ - スツハ - コ A	1
62		NS-6150430-SP	NUT 15/64-28	ロツカクナツト 15/64-28	1

NOTE (注記)

01....SELECTIVE PART
02....FOR URBAN WHITE

選択部品
ア-ハンネリイ用

5. FEED MECHANISM COMPONENTS (2)
 送り関係 (2)

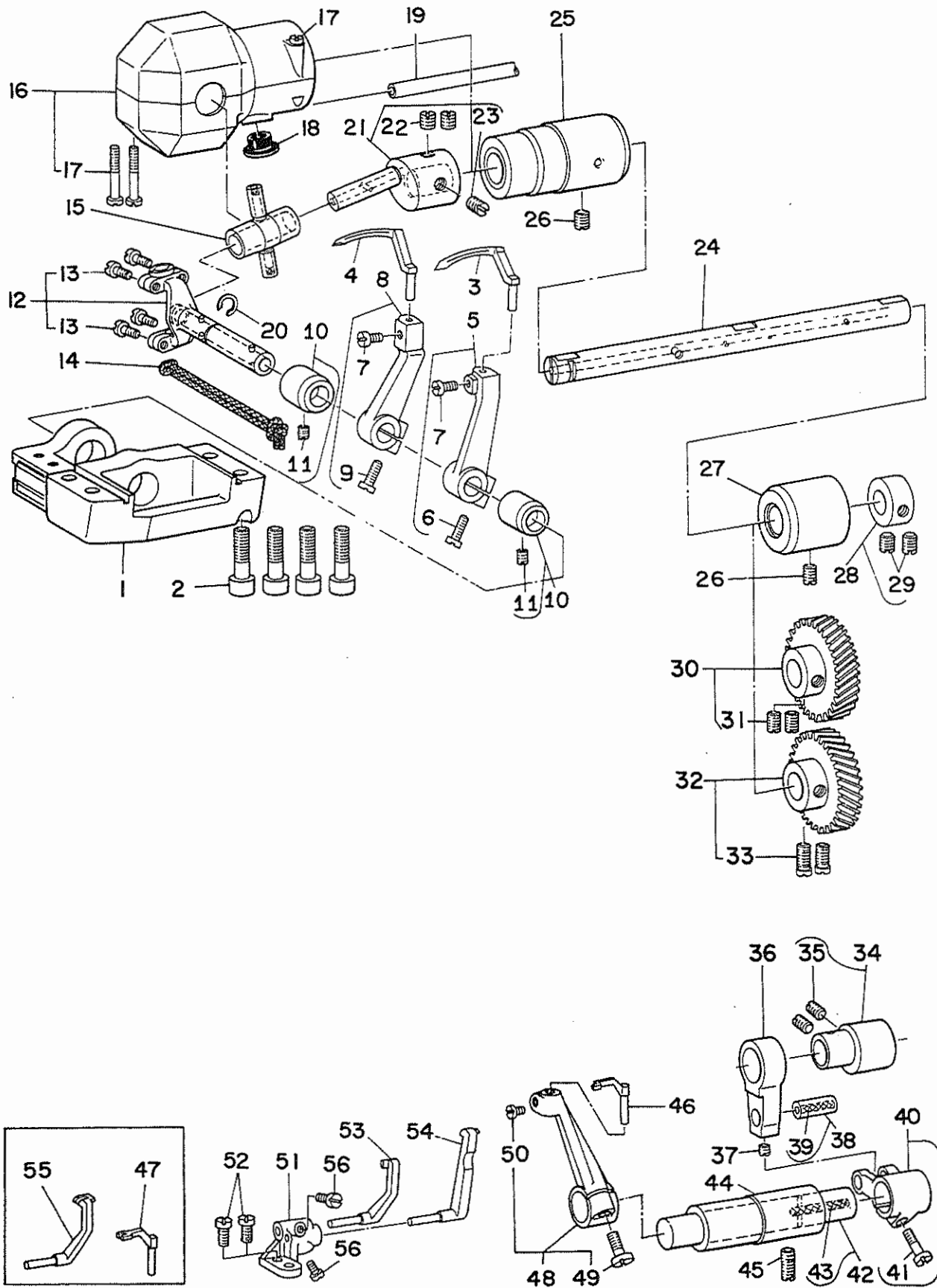


REF. NO	NOTE	PART NO.	DESCRIPTION	ヒョウメイ	Qty
1	01	B1613-380-F00	FEED DOG (1/4)	オクリハ 1/4	1
2	02	B1613-382-000	FEED DOG	オクリハ (タテ2ホソ)	1
3		SS-7111410-TP	SCREW 11/64-40 L=14	マルヒラネジ 11/64-40 L=14	1
4		WP-0480856-SP	WASHER 4.8X8.4X0.8	ヒラサガネ 4.8X8.4X0.8	1
5		B1602-481-000-A	FEED BAR	オクリタイ	1
6		B1604-486-000	FEED BAR SHAFT	オクリタイシク	1
7		B1715-481-000	COUNTER-SUNK WASHER	ヒンサラサガネ	1
8		SS-1080510-SP	SCREW 1/8-44 L=5	チラネジ 1/8-44 L=5	1
9		B1603-486-0A0	FEED ROCKER ASM.	オクリタイウデクミ	1
10		NS-6120310-SP	NUT 3/16-28	ロツカクナツト 3/16-28	(1)
11		WP-0480856-SP	WASHER 4.8X8.4X0.8	ヒラサガネ 4.8X8.4X0.8	(1)
12		SS-6121840-SP	SCREW 3/16-28 L=18	ヒラネジ 3/16-28 L=18	(1)
13		SS-6090810-SP	SCREW 9/64-40 L= 7.5	ヒラネジ 9/64-40 L=7.5	2
14		CQ-3030000-00	OIL WICK	ユツシ	0.3
15		B1601-555-000	FEED ROCKER SHAFT	スイハイオクリシク	1
16		B1605-555-000	BUSHING, FRONT	オクリシクマエメタル	1
17		CS-1470712-SH	THRUST COLLAR D=14.72 W=7	スラストウケ D=14.72 W=7	1
18		SS-8110410-TP	SCREW 11/64-40 L= 3.5	トメネジ 11/64-40 L=3.5	2
19	*	229-04155	MAIN SHAFT THRUST COLLAR ASM.	ウツジク スラストウケ(クミ)	1
20		SS-8660610-TP	SCREW 1/4-40 L=6	トメネジ 1/4-40 L=6	(2)
21		CQ-3030000-00	OIL WICK	ユツシ	0.3
22		B1702-155-000	BUSHING, REAR	オクリシクメタル	1
23		RC-0150001-KP	RETAINING RING 13.8	カクタメツ 13.8	1
24		SS-8150710-SP	SCREW 15/64-28 L=7	トメネジ 15/64-28 L=7	1
25		B1701-481-000	FEED DRIVING SHAFT	シヨケ オクリシク	1
26		B1604-155-000	FEED ROCKER SHAFT BUSHING, FRO	オクリシクマエメタル	1
27		B4103-352-0A0	FEED ROCKER SHAFT CRANK ASM.	ウツメス フタマタクランククミ	1
28		SS-6621220-SP	SCREW 3/16-32 L=12	ヒラネジ 3/16-32 L=12	(2)
29		B1713-380-000-A	FEED BAR LINK	シヨケ オクリリンク	1
30		CS-0640860-SH	THRUST COLLAR ASM. D=6.35 W=8	スラストウケ D=6.35 W=8 クミ	1
31		SS-8110510-SP	SCREW 11/64-40 L=5	トメネジ 11/64-40 L=5	(2)
32		CQ-3030000-00	OIL WICK	ユツシ	0.2
33		B1604-155-000	FEED ROCKER SHAFT BUSHING, FRO	オクリシクマエメタル	1
34		SS-8151150-SP	SCREW 15/64-28 L=10.5	トメネジ 15/64-28 L=10.5	2
35		CQ-3030000-00	OIL WICK	ユツシ	0.2
36	*	229-04155	MAIN SHAFT THRUST COLLAR ASM.	ウツジク スラストウケ(クミ)	1
37		SS-8660610-TP	SCREW 1/4-40 L=6	トメネジ 1/4-40 L=6	(2)
38		B1702-155-000	BUSHING, REAR	オクリシクメタル	1
39		SS-8150710-SP	SCREW 15/64-28 L=7	トメネジ 15/64-28 L=7	1
40		B1703-155-0A0	FEED DRIVING SHAFT CRANK ASM.,	シヨケ オクリウデクミ	1
41	*	SS-6121610-SP	SCREW 3/16-28 L=15.5	ヒラネジ 3/16-28 L=15.5	(1)
42	03	B1708-481-000	FEED DRIVING SHAFT CONNECTING	シヨケ オクリロツト	1
43		B1712-481-00B	NEEDLE BEARING	シヨケ オクリハアリソク	1
44		SD-1020701-SP	HINGE SCREW D=10.2 H=7	ダンネジ D=10.2 H=7	1
45		NS-6680410-SP	NUT 9/32-28	ロツカクナツト 9/32-28	1

NOTE (注記) 01....FOR MH-380
02....FOR MH-382
03....SELECTIVE PART

MH-380用
MH-382用
選択部品

6. LOOPER & NEEDLE GUARD COMPONENTS
 ルーパ・針受関係

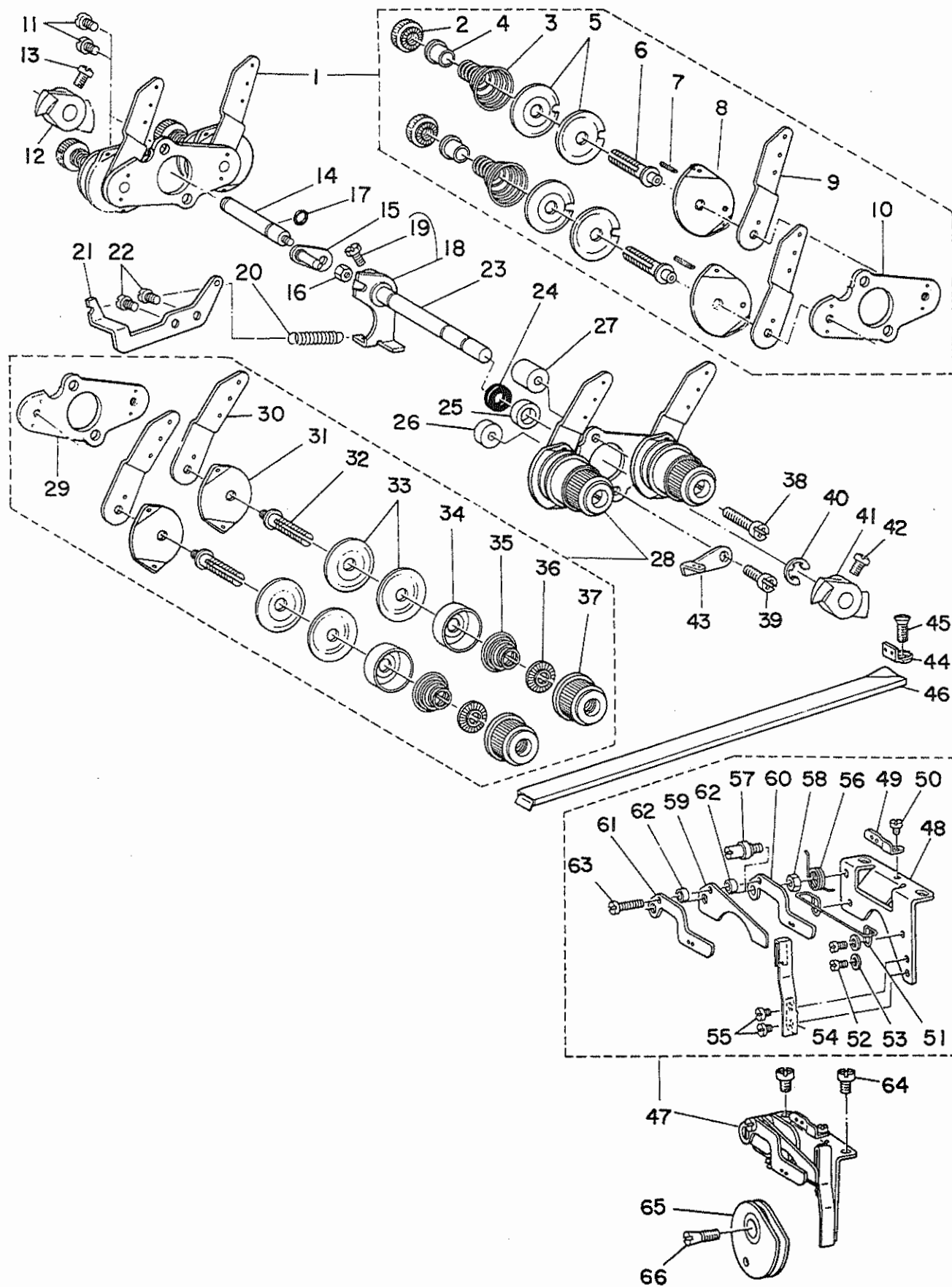


REF. NO	NOTE	PART NO.	DESCRIPTION	ヒョウメ	Qty
1		B2013-481-000-A	LOOPER MOUNTING BASE	ル-ハ [・] ダ [・] イ	1
2		SM-6062002-TP	SCREW M6 L=20	ロツカクア [・] ナ [・] ホ [・] ルト M6 L=20	4
3		B2030-380-000	LOOPER (LEFT)	ヒタ [・] リ ル-ハ [・]	1
4		B2031-380-000	LOOPER (RIGHT)	ミキ [・] ル-ハ [・]	1
5		B2007-380-0A0	LOOPER HOLDER ASM., LEFT	ヒタ [・] リ ル-ハ [・] ウデ [・] クミ	1
6		SS-6121610-TP	SCREW 3/16-28 L=15.5	ヒラネ [・] 3/16-28 L=15.5	(2)
7		SS-7090520-TP	SCREW 9/64-40 L= 4.5	マルヒラネ [・] 9/64-40 L=4.5	2
8		B2006-380-0A0	LOOPER HOLDER ASM., RIGHT	ミキ [・] ル-ハ [・] ウデ [・] クミ	1
9		SS-6121610-TP	SCREW 3/16-28 L=15.5	ヒラネ [・] 3/16-28 L=15.5	(1)
10		B2012-481-000	BUSHING, REAR	ル-ハ [・] リンク メタル	2
11		SS-8110410-TP	SCREW 11/64-40 L= 3.5	トメネ [・] 11/64-40 L=3.5	(2)
12		B2010-481-0A0	LOOPER ROCKER SHAFT ASM.	ル-ハ [・] リンク クミ	1
13		SS-7090910-TP	SCREW 9/64-40 L= 8.5	マルヒラネ [・] 9/64-40 L=8.5	(4)
14		CQ-2520000-00	OIL WICK	ユ [・] シ [・] ン	0.2
15		B2008-481-000	TRUNNION	トラニ [・] オン	1
16		B2014-481-0A0	LOOPER CRANK COVER ASM.	クランク カ [・] ハ [・] - クミ	1
17		SS-6092120-SP	SCREW 9/64-40 L=21.2	ヒラネ [・] 9/64-40 L=21.2	(3)
18		TA-1050504-R0	RUBBER PLUG	トメセ [・] ン	1
19		BT-0500300-EA	OIL TUBE	ウレタンチューブ	0.1
20		B2032-481-000	LOOPER DRIVING LINK SET RING	ル-ハ [・] リンク トメ [・] ワ	1
21		B2005-380-0A0	LOOPER CRANK ASM.	ル-ハ [・] クランク [・] ク クミ	1
22		SS-8660810-TP	SCREW 1/4-40 L=8	トメネ [・] 1/4-40 L=8	(2)
23		B2007-481-000	LOOPER CRANK ADJUSTING SCREW	クランク チョ [・] セツネ [・] ジ [・]	(1)
24		B2001-481-000-A	LOOPER CRANK DRIVING SHAFT	ル-ハ [・] シ [・] ク	1
25		B2002-481-000	BUSHING, FRONT	ル-ハ [・] シ [・] ク マ [・] メタル	1
26		SS-8150710-SP	SCREW 15/64-28 L=7	トメネ [・] 15/64-28 L=7	2
27		B1803-481-000	BUSHING, INTERMEDIATE	シ [・] タ [・] ジ [・] ク ナ [・] カメタル	1
28		CS-111121A-SH	THRUST COLLAR ASM. D=11.11 W=1	スラストウケ D=11.11 W=12 クミ	1
29		SS-8660810-TP	SCREW 1/4-40 L=8	トメネ [・] 1/4-40 L=8	(2)
30		B2004-481-0A0	GEAR, UPPER	ル-ハ [・] ハ [・] ク [・] ルマ ウ [・] エ [・] クミ	1
31		SS-8660810-TP	SCREW 1/4-40 L=8	トメネ [・] 1/4-40 L=8	(2)
32		B2005-481-0AB	GEAR, LOWER	ル-ハ [・] キ [・] ヤ [・] シ [・] タ B クミ	1
33		SS-6660610-TP	SCREW 1/4-40 L=6	ヒラネ [・] 1/4-40 L=6	(2)
34		B2301-380-0A0	NEEDLE GUARD CAM ASM.	ハリウケカム クミ	1
35		SS-8150710-TP	SCREW 15/64-28 L=7	トメネ [・] 15/64-28 L=7	(2)
36		B2302-481-000	NEEDLE GUARD CRANK ROD	ハリウケ ロツト [・]	1
37		SS-8110410-TP	SCREW 11/64-40 L= 3.5	トメネ [・] 11/64-40 L=3.5	1
38		B1610-430-0A0	PIN ASM.	フタマタウデ [・] ヒ [・] ン クミ	1
39		CQ-3030000-00	OIL WICK	ユ [・] シ [・] ン	(0.1)
40		B2304-481-0A0	REAR NEEDLE GUARD ROCKER FORK	ウシロカ [・] ワハリウケフタマタウデ [・] クミ	1
41		SS-7111310-TP	SCREW 11/64-40 L=12.8	マルヒラネ [・] 11/64-40 L=12.8	(1)
42		B2306-380-0A0	NEEDLE GUARD DRIVING SHAFT ASM	ハリウケ [・] シ [・] ク クミ	1
43		CQ-3030000-00	OIL WICK	ユ [・] シ [・] ン	(0.1)
44		B2307-481-000	BUSHING	ハリウケ シ [・] クメタル	1
45		SS-8150710-SP	SCREW 15/64-28 L=7	トメネ [・] 15/64-28 L=7	1
46	01	B2311-380-E00	REAR MOVING NEEDLE GUARD	ヨ [・] ト [・] - ハリウケ	1
47	02	B2311-382-000	NEEDLE GUARD	ヨ [・] ト [・] -ハリウケ	1
48		B2309-481-0A0	REAR NEEDLE GUARD ROCKER ARM	ウシロカ [・] ワハリウケウデ [・] クミ	1
49		SS-6121220-TP	SCREW 3/16-28 L=11.5	ヒラネ [・] 3/16-28 L=11.5	(1)
50		SS-7090910-TP	SCREW 9/64-40 L= 8.5	マルヒラネ [・] 9/64-40 L=8.5	(1)
51		B2313-380-000-A	NEEDLE GUARD BASE	ハリウケ トリツクダ [・] イ	1
52		SS-7110710-SP	SCREW 11/64-40 L=7	マルヒラネ [・] 11/64-40 L=7	2
53	01	B2312-380-000	LEFT FIX NEEDLE GUARD	コテイハリウケ ヒタ [・] リ	1
54	01	B2315-380-000	RIGHT FIX NEEDLE GUARD	コテイハリウケ ミキ [・]	1
55	02	B2312-382-000	NEEDLE GUARD	コテイハリウケ	1
56		SS-6090510-TP	SCREW 9/64-40 L= 5.0	ヒラネ [・] 9/64-40 L=5	2

NOTE (注記) 01....FOR MH-380
02....FOR MH-382

MH-380用
MH-382用

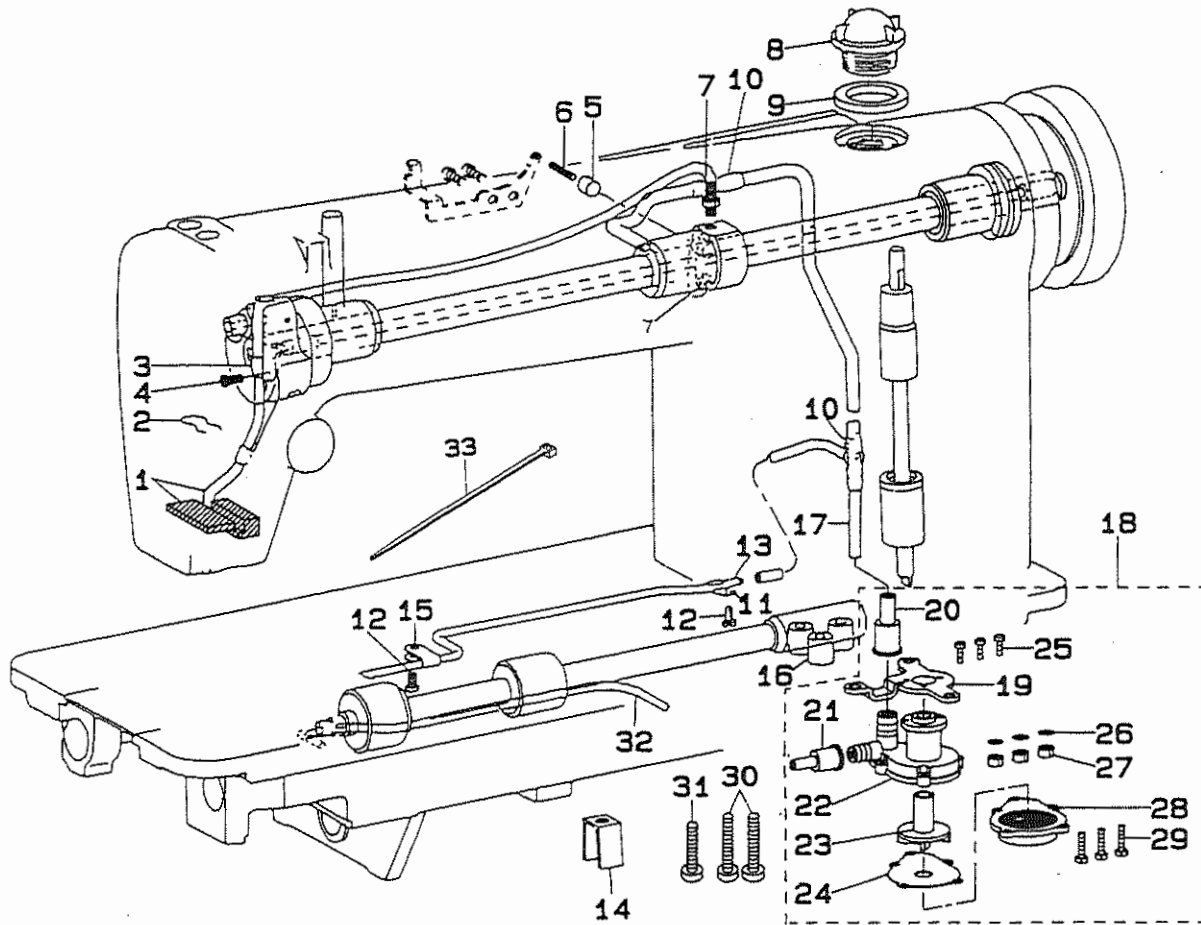
7. THREAD TENSION CONTROLLER COMPONENTS
糸調子関係



REF.NO	NOTE	PART NO.	DESCRIPTION	ヒンメイ	Qty
1		B3101-380-BA0	LOWER THREAD TENSION ASM.	シタイトチヨウシ クミ	1
2		110-72204	TENSION NUT	イトチヨウシ ナット	(2)
3		B3106-481-000	LOOPER THREAD TENSION SPRING	イトチヨウシ ハネ	(2)
4		B3120-125-000	ROTATING STOPPER	イトチヨウシチカラ カイデントメ	(2)
5		B3126-352-000	TENSION DISC	イトチヨウシ チラ	(4)
6		B3104-481-000	LOOPER THREAD TENSION POST	イトチヨウシホ-	(2)
7		PS-0200102-KH	SPRING PIN 2.0 X 10	スプリングピン 2.0X10	(2)
8		B3106-380-000	THREAD GUIDE	シタイトチヨウシチカラ イトアンナイ	(2)
9		B3103-481-000	LOOPER THREAD TENSION CONTROL	シタイトチヨウシ アンナイイタ	(2)
10		B3101-380-000	TENSION INSTALLING PLATE	イトチヨウシ トリツケタイ	(2)
11		SS-4110715-SP	SCREW 11/64-40 L=7	ナハネジ 11/64-40 L=7	2
12		B3121-380-000	LOOPER THREAD RELEASE LATCH	シタイトユルメ	1
13		SS-6110420-TP	SCREW 11/64-40 L=4.8	ヒラネジ 11/64-40 L=4.8	1
14		B3135-481-000	LOOPER THREAD RELEASE SHAFT	シタイト ユルメジク	1
15		D3136-481-CA0	TENSION RELEASE ARM ASM.	シタイトユルメジク ウデ クミ	1
16		NS-6110310-SP	NUT 11/64-40	ロツカクナツト 11/64-40	1
17		RO-0371801-00	RUBBER RING	Oリング	1
18		D3130-481-CA0	TENSION RELEASE ARM ASM.	ウワイトユルメウデ クミ	1
19		SS-6110710-TP	SCREW 11/64-40 L= 6.5	ヒラネジ 11/64-40 L=6.5	(1)
20		D3134-481-C00	SPRING	ヒサアケ リンクウデ ハネ	1
21		D3133-481-C00	SUSPENSION BRACKET	ヒサアケ リンクウデ ハネカケ	1
22		SS-4110715-SP	SCREW 11/64-40 L=7	ナハネジ 11/64-40 L=7	2
23		D3110-481-C00	TENSION RELEASE SHAFT	イトユルメ ジク	1
24		B1522-552-000	OIL SEAL RING	オキエアケ ジク オイルシール	1
25		B3115-481-000	TENSION RELEASE SHAFT SPACER	イトユルメ ジクカラ	1
26		B3116-481-000	SPACER(A), FOR INSTALLING PLAT	イトチヨウシ トリツケタイ カラ A	1
27		B3117-481-000	SPACER(B), FOR INSTALLING PLAT	イトチヨウシ トリツケタイ カラ B	1
28		B3101-380-AA0	NEEDLE THREAD TENSION ASM.	ウワイトチヨウシ クミ	1
29		B3101-380-000	NEEDLE INSTALLING PLATE	イトチヨウシ トリツケタイ	(1)
30		B3102-481-000	NEEDLE THREAD TENSION GUIDE PL	ウワイトチヨウシ アンナイイタ	(2)
31		B2306-019-000	TENSION THREAD GUIDE	イトチヨウシ アンナイイタ	(2)
32		B3104-481-000	LOOPER THREAD TENSION POST	イトチヨウシホ-	(2)
33		B3126-012-000	THREAD TENSION DISK	イトチヨウシチカラ	(4)
34		B3107-704-000	TENSION DISC PRESSER TUBE	チヨウシチカラ オキエ	(2)
35		B3129-012-A00	TENSION SPRING	イトチヨウシハネ A	(2)
36		B3120-125-000	ROTATING STOPPER	イトチヨウシチカラ カイデントメ	(2)
37		B3119-771-000	THREAD TENSION NUT	イトチヨウシナツト	(2)
38		SS-4112515-SP	SCREW 11/64-40 L=25	ナハネジ 11/64-40 L=25	1
39		SS-4111415-SP	SCREW 11/64-40 L=14	ナハネジ 11/64-40 L=14	1
40		RE-0600000-K0	E-SHAPED SNAP RING (6MM)	Eカネツト 6	1
41		B3120-380-000	NEEDLE THREAD RELEASE LATCH	ウワイトユルメ	1
42		SS-6110420-TP	SCREW 11/64-40 L=4.8	ヒラネジ 11/64-40 L=4.8	1
43		B3122-481-000	FRAME THREAD GUIDE	イトアンナイ	1
44		B2201-481-000-A	LOOPER THREAD GUIDE	シタイトアンナイ	1
45		SS-1110710-SP	SCREW 11/64-40 L=7	チラネジ 11/64-40 L=7	1
46		B2202-481-000	LOOPER THREAD GUIDE TUBE	シタイト トカン	1
47		B2210-481-0A0	LOOPER THREAD GUIDE ASM.	カムイトアンナイ クミ	1
48		B2210-481-000	THREAD GUIDE PLATE	カム イトアンナイイ	(1)
49		B2203-481-000	LOOPER THREAD GUIDE (B)	シタイトアンナイ B	(1)
50		SS-6080320-SP	SCREW 1/8-44 L= 2.5	ヒラネジ 1/8-44 L=2.5	(1)
51		B2218-481-000	CAST-OFF WIRE	カムイト ワイヤ	(1)
52		SS-6080410-SP	SCREW 1/8-44 L=4	ヒラネジ 1/8-44 L=4	(2)
53		WP-0371026-SD	WASHER 3.7X7X1	ヒラチカネ 3.7X7X1	(2)
54		B2217-481-000	THREAD GUIDE STOPPER SPRING	カム イトアンナイ チイシハネ	(1)
55		SS-6080320-SP	SCREW 1/8-44 L= 2.5	ヒラネジ 1/8-44 L=2.5	(2)
56		B2216-481-000	THREAD GUIDE SPRING	カム イトアンナイ ハネ	(1)
57		B2214-481-000	THREAD GUIDE STUD	カムイトジク	(1)
58		NS-6110310-SP	NUT 11/64-40	ロツカクナツト 11/64-40	(1)
59		B2213-481-000	CAST-OFF PLATE	カムイトツメ	(1)
60		B2212-481-000	LOOPER THREAD GUIDE,RIGHT	カム イトアンナイ ミキ	(1)
61		B2211-481-000	LOOPER THREAD GUIDE,LEFT	カム イトアンナイ ヒタリ	(1)
62		B2215-481-000	COLLAR	カム イトアンナイ カラ	(2)
63		SS-7081310-SP	SCREW 1/8-44 L=12.5	マルヒラネジ 1/8-44 L=12.5	(1)
64		SS-4110515-SP	SCREW 11/64-40 L=5	ナハネジ 11/64-40 L=5	2
65		B2220-481-0A0	LOOPER THREAD TAKE-UP	シタイト カム クミ	1
66		B2225-481-000	SCREW	シタイト カムトメネジ	1

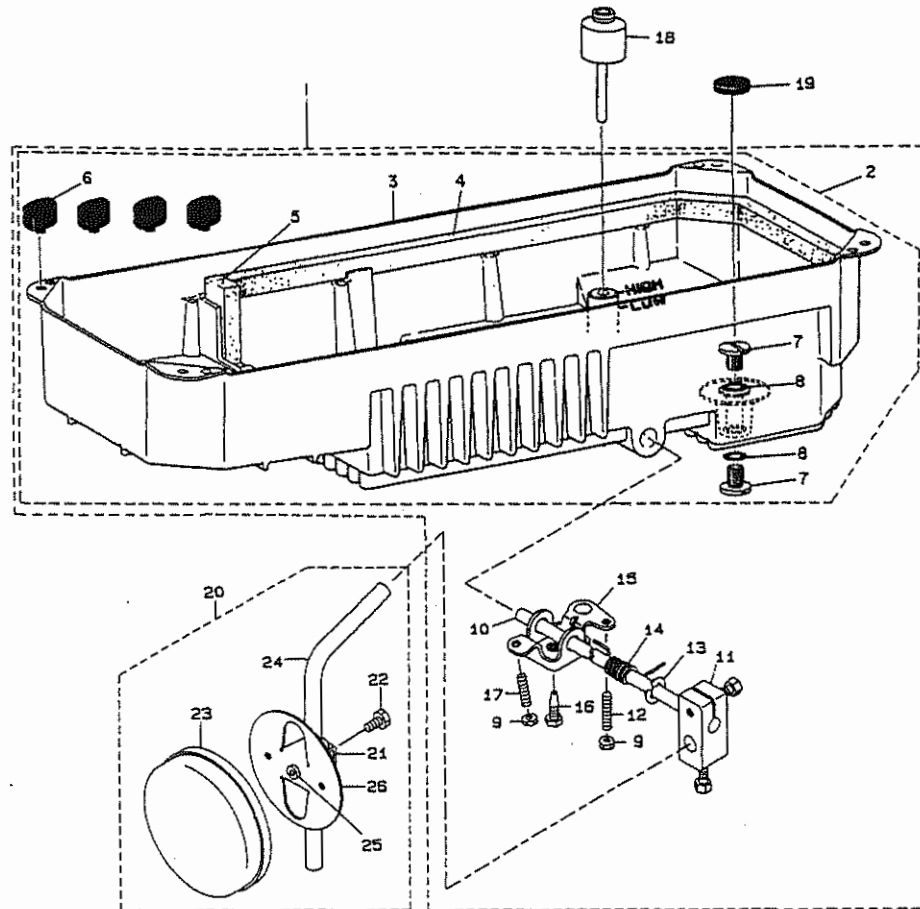
8. OIL LUBRICATION MECHANISM COMPONENTS

給油関係



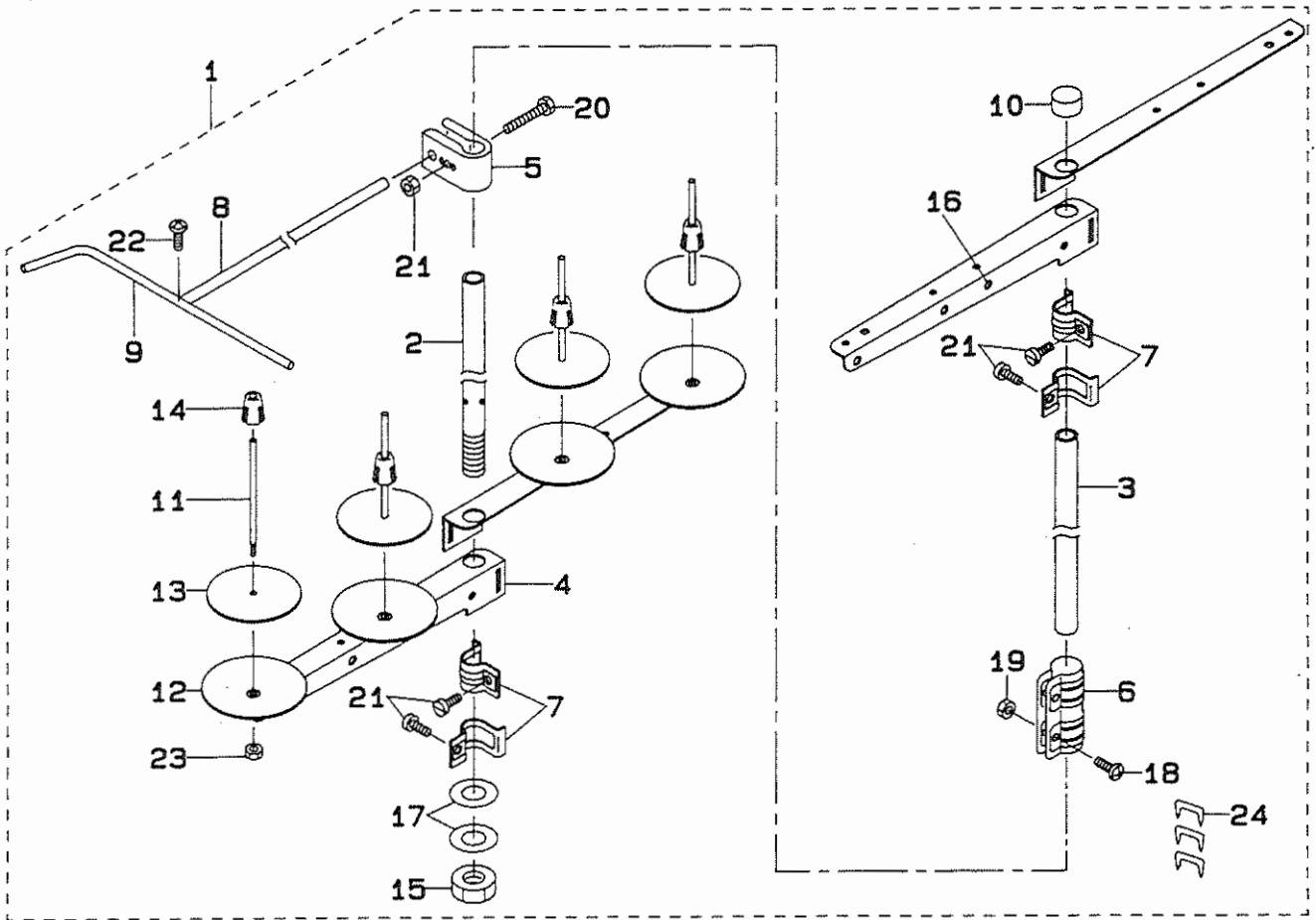
REF. NO	NOTE	PART NO.	DESCRIPTION	ヒヨメイ	Qty
1		B3526-552-0A0	OIL RETURN TUBE ASM.	カンリユウ フェルト クミ	1
2	*	229-25101	OIL FELT PRESSER	カンリユウフェルトオサエ	1
3		D3536-555-B00	OIL RETURN TUBE PRESSER PLATE	カンリユ-ハ イア オサエ	1
4		SS-4110715-SP	SCREW 11/64-40 L=7	ナハ ネジ 11/64-40 L=7	1
5		B3534-155-000	PLUNGER	ア ランジ ヤ-	1
6		B1214-038-000	PLUNGER SPRING	ア ランジ ヤ- オサエハ ネ	1
7		SQ-1110401-MZ	CONNECTING SCREW	チュ-ア レンケツネジ	2
8		B3530-555-000	OIL SIGHT WINDOW	アア ラマト	1
9		RO-1952401-00	RUBBER RING	オリンク	1
10		B3527-415-000	RUBBER JOINT	キユ-ユ ハ イア ツキテ	2
11		E2657-771-000	GUIDE	ケ-ア ル アンダイ	1
12		SS-4110715-SP	SCREW 11/64-40 L=7	ナハ ネジ 11/64-40 L=7	2
13		B3553-481-000	GEAR OIL PIPE	ハグ ルマ キユ-ユ ハ イア	1
14		B3545-122-000	OIL GUARD	キユ-ユ ホンア アア ラヨク	1
15		B3554-481-000	HOLDER	ハグ ルマ キユ-ユ ハ イア オサエ	1
16		B3552-481-000	OIL PUMP INSTALLING COLLAR	ホソア タイ カラ-	3
17		B3513-481-000-A	UPPER SHAFT LUBRICATING PIPE	ウツジ ク キユ-ユ ハ イア	1
18		B3501-555-0A0	LUBRICATING OIL PUMP ASM.	キユ-ユ ホソア タイ クミ	1
19		B3503-555-000	OIL PUMP INSTALLING BASE	キユ-ユホソア トリツケイタ	(1)
20		B3505-555-000	RUBBER JOINT	ウツジ クキユ-ユハ イア ツキテ	(1)
21		B3506-555-000	RUBBER JOINT	カマキユ-ユハ イア ツキテ	(1)
22		B3501-555-000	LUBRICATING OIL PUMP	キユ-ユホソア タイ	(1)
23		B3507-555-000	OIL PUMP IMPELLER	ハネグ ルマ	(1)
24		B3508-555-000	OIL PUMP IMPELLER COVER	ハネグ ルマウケイタ	(1)
25		SM-4031001-SC	SCREW M3X0.5 L=10	ナハ コネジ M3X0.5 L=10	(3)
26		WT-0320002-KZ	WASHER	ハツキサ ガネ M3	(3)
27		NM-6030000-0E	NUT M3X0.5	ロツカクナツト M3X0.5 1ツユ	(3)
28		B3502-555-000-A	LUBRICATING OIL PUMP COVER	キユウホソア フタ	(1)
29		SE-4301031-SR	SCREW	タツア タイネジ 3X10	(5)
30		SS-6123010-SP	SCREW 3/16-28 L=30.0	ヒラネジ 3/16-28 L=30	2
31		SS-6122510-SP	SCREW 3/16-28 L=25	ヒラネジ 3/16-28 L=25	1
32		B3521-481-000-A	LUBRICATING OIL PIPE	シタジ クキユウハ イア	1
33	*	EA-9500B00-00	CLIP CV-70S	ケツソクハ ソト 60	1

9. OIL RESERVOIR & KNEE LIFTER COMPONENTS
油溜・膝上げ関係



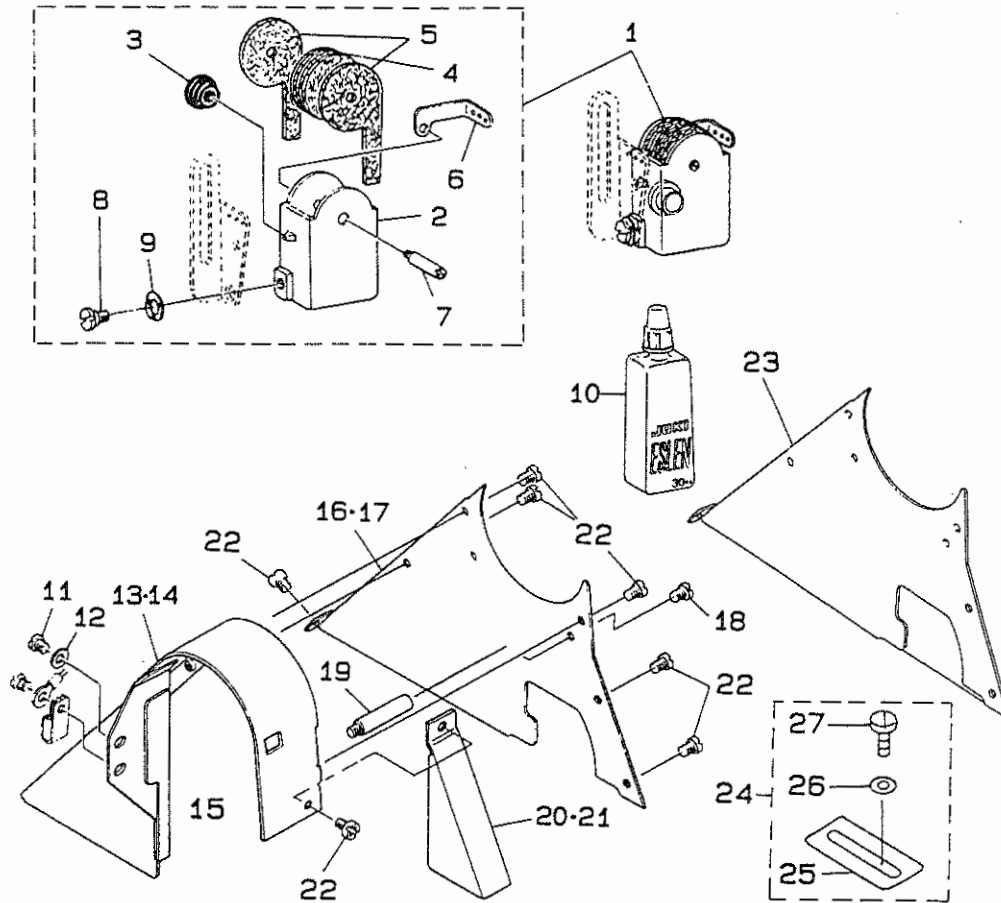
REF. NO	NOTE	PART NO.	DESCRIPTION	ヒソメイ	Qty
1		B8217-481-ADO	OIL RESERVOIR ASM.	アアラダマリクミ	1
2		B8217-481-ACO	OIL RESERVOIR ASM.	アアラダマリクミ	(1)
3		B8217-481-000	OIL RESERVOIR	アアラダメ	(1)
4		B8235-481-000	GASKET A	アアラダメハツキン(A)	(2)
5		B8237-481-000	GASKET C	アアラダメハツキン(C)	(1)
6		D8227-555-E00	FELT CUSHION	トアササエゴム	(4)
7		SS-7701010-SP	SCREW 5/16-24 L=10	マルヒラネツ 5/16-24 L=10	(2)
8		RO-0681901-00	RUBBER RING	オリソク	(2)
9	*	NM-6060001-SE	NUT M6	ロツカクナツト M6 1ツユ	(2)
10		B3420-555-000	KNEE PRESS ROD	ヒサアテヨコツク	(1)
11	*	229-32453	BRACKET ASM.	ヒサアテタテツク トリツクウテ (クミ)	(1)
12	*	SM-8063012-TR	SCREW M6 L=30	トメネツ	(1)
13		B3426-552-000	THRUST RING	ヒサアテヨコツク スラストウケ	(1)
14	*	110-24106	SPRING	ヒサアケ カイテンハネ	(1)
15	*	B3425-555-000-A	KNEE LIFTER ROTATION ARM	ヒサアケ カイテンウテ	(1)
16	*	SM-9061853-SR	SCREW M6 L=17.5	ロツカクネ ルト	(1)
17	*	SM-8063012-TR	SCREW M6 L=30	トメネツ	(1)
18		B3421-555-000	KNEE PRESS LIFTER ROD	ヒサアケ オツホ	1
19		B8228-125-000	OIL RESERVOIR MAGNET	ツシヤク	1
20	*	229-34251	KNEE PAD PLATE ASM.	ヒサアテイタ(クミ)	1
21		229-34301	KNEE PAD PLATE SUPPORT	ヒサアテイタササエ	(1)
22		SM-9061203-SE	SCREW M6 L=12	ロツカクネ ルト M6 L=12	(1)
23		229-34509	KNEE PAD PLATE COVER	ヒサアテイタカハ	(1)
24		229-34608	KNEE PAD UPRIGHT SHAFT	ヒサアテタテツク	(1)
25		229-34400	KNEE PAD PLATE RUBBER	ヒサアテイタゴム	(1)
26		229-34202	KNEE PAD PLATE	ヒサアテイタ	(1)

10. THREAD STAND COMPONENTS
糸立装置関係



REF.NO	NOTE	PART NO.	DESCRIPTION	ヒ ン メ イ	Qty
1		B3301-380-0A0	THREAD STAND ASM.	イトタテソウチ クミ	1
2		111-85105	SPOOL REST ROD, LOWER	イトタテホ ^ウ ミタ	(1)
3		111-85204	SPOOL REST ROD, UPPER	イトタテホ ^ウ ウエ	(1)
4		119-69409	THREAD GUIDE ARM B	イトタテウデ ^テ B	(4)
5		B3304-704-000-A	THREAD GUIDE ARM HOLDER	イトアンナイウデ ^テ ホルダ ^テ	(1)
6		B3305-704-000-A	SPOOL REST ROD JOINT	イトタテホ ^ウ ツキ ^テ	(1)
7		B3318-704-L00-A	THREAD GUIDE ARM JOINT	イトタテウデ ^テ シメカナク ^テ	(4)
8		B3309-704-000	THREAD GUIDE ARM	イトタテ イトアンナイ ウデ ^テ	(1)
9		B3311-804-000	LOWER THREAD GUIDE	イトタテ イトアンナイ シタ	(1)
10		B3311-704-000	SPOOL REST ROD RUBBER CAP	イトタテホ ^ウ ホゴ ^ウ キャップ ^〇	(1)
11		B3320-704-L00-A	SPOOL PIN	イトマキウケホ ^ウ	(4)
12		119-66504	SPOOL REST	イトマキウケサ ^ラ	(4)
13		B3311-012-000	SPOOL REST CUSHION	イトマキウケサ ^テ	(4)
14		111-85501	SPOOL RETAINER	イトマキ フレト ^メ	(4)
15		B3317-704-000	NUT C15	イトタテホ ^ウ トメナツト	(1)
16		B3319-704-L00	THREAD GUIDE	イトミチ	(4)
17		WP-1612616-SE	WASHER 16X30X2.6	ヒラサ ^テ ガ ^ネ	(2)
18		SM-4051405-SE	SCREW M5X0.8 L=14	ナ ^ハ コネジ ^テ M5X0.8 L=14	(2)
19		NM-6050001-SE	NUT M5X0.8	ロツカクナツト M5X0.8 1シユ	(2)
20		SM-6053000-SE	SCREW M5X0.8 L=30	ヒラコネジ ^テ M5X0.8 30	(1)
21		SM-6061610-SC	SCREW M6 L=16	ヒラコネジ ^テ M6 L=16	(4)
22		SS-7110540-SP	SCREW 11/64-40 L=5	マルヒラコネジ ^テ 11/64-40 L= 5	(1)
23		NM-6050001-SE	NUT M5X0.8	ロツカクナツト M5X0.8 1シユ	(4)
24		MA0-11532000	CORD STAPLE	ユート ^テ ステツフ ^〇 ル	(2)

11. SILICON OIL LUBRICANT & BELT COVER COMPONENTS
 エスレン装置・ベルトカバー関係



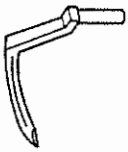
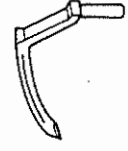


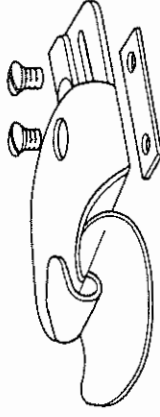
REF. NO	NOTE	PART NO.	DESCRIPTION	ヒンメイ	Qty
1	02	B1161-481-0B0	SILICONE OIL LUBRICANT ASM.	エスレンケース ユミ	1
2	02	B1161-481-000-A	SILICON OIL CASE	エスレンケース	(1)
3	02	TA-1050504-R0	RUBBER PLUG	トメセン	(1)
4	02	B1162-481-000	SILICON OIL FELT	エスレンフェルト	(5)
5	02	B1166-481-000	SILICON OIL FELT	エスレンネキユーフエルト	(2)
6	02	B1167-481-000	SILICON THREAD GUIDE	エスレンイトアンナイ	(1)
7	02	B1168-481-000	SCREW	エスレンイトアンナイ トメネジ	(1)
8	02	SD-0640231-SP	HINGE SCREW D= 6.35 H= 2.3	タメネジ D=6.35 H=2.3	(1)
9	02	WZ-0641510-KP	WAVED WASHER 6.4X11X0.3	ナミカタサカネ 6.4X11X0.3	(1)
10	02	B9135-123-0B0	SILICON OIL LUBRICANT ASM. (30)	エスレンヨキ (30CC)	1
11		SS-4150915-SP	SCREW 15/64-28 L=9	ナメネジ 15/64-28 L=9	1
12		WP-0621016-SD	WASHER 6.2X13X1	ヒラサカネ 6.2X13X1	1
13		D8230-555-E00	BELT COVER	ベルトカバー	1
14	01	B8230-380-0A0	BELT COVER	ベルトカバー (ラベル付き)	1
15	01	CM-5003000-01	DIRECTION LABEL	ネウコウラベル	1
16		D8231-555-E00	BELT COVER TOP	ベルトカバー - フタ	1
17	01	D8231-555-E0B	BELT COVER TOP	ベルトカバー - フタ	1
18		SS-4110815-SP	SCREW 11/64-40 L=8	ナメネジ 11/64-40 L=8	1
19		D8232-555-B00	BELT COVER SUPPORT	ベルトカバー - ツチユウ	1
20		D8232-555-E00	THREAD WINDER COVER	イトマキカバー	1
21	01	D8232-555-E0A	BOBBIN WINDER COVER	イトマキカバー	1
22		SS-4110515-SP	SCREW 11/64-40 L=5	ナメネジ 11/64-40 L=5	7
23	04	B8231-380-000	BELT COVER TOP	ベルトカバー - フタ	1
24	03	101-63152	BELT COVER SUPPORT PLATE ASM.	ベルトカバー - サポートプレート (ユミ)	1
25		101-63103	BELT COVER SUPPORT PLATE	ベルトカバー - サポートプレート	(1)
26		WP-0501016-SC	WASHER 5X10.5X1	ヒラサカネ 5X10.5X1	(1)
27		SK-3482500-SC	WOOD SCREW D=4.8 L=25	マルモクネジ D=4.8 L=25	(1)

NOTE (注記)

01.... FOR URBAN WHITE
 02.... SPECIAL ORDER PART
 03.... FOR JE
 04.... FOR JE & JAPAN

アハシ初作用
 特別注文部品
 JE用
 JE, 日本用

13. TABLE OF EXCHANGING GAUGE SETS FOR MH-380 & 382
MH-380・382 ゲージセット一覧表(2)

Description 品名	Right looper	Left looper	Bed slide asm.	Cam cover asm.	Folder フォルダー		
					M	MH	H
	右側ルーバ	左側ルーバ	滑り板(組)	カムカバー(組)	M	MH	H
	I	J	K	L	M	N	O
							
Gauge components ゲージ関係	1				B9126-038-BAA	B9126-038-BAB	B9126-038-BAC
	2				B9126-038-CAA	B9126-038-CAB	B9126-038-CAC
	3			B1108-380-BA0	B9126-038-DAA	B9126-038-DAB	B9126-038-DAC
	4		B2031-380-000		B9126-038-EAA	B9126-038-EAB	B9126-038-EAC
	5	B2030-380-000		B1104-380-AA0	B9126-038-FAA	B9126-038-FAB	B9126-038-FAC
	6				B9126-038-HAA	B9126-038-HAB	B9126-038-HAC
	7						
	8			B1104-380-LA0	B1108-380-LA0		
MH-382							
		B2030-380-000	B1104-380-A00	B1108-380-B00			
		B2031-380-000	B1104-380-A00	B1108-380-B00			

1 Size code サイズ記号

1/8" (3.2mm) = B	1/4" (6.4mm) = F
5/32" (4.0mm) = C	5/16" (7.9mm) = H
3/16" (4.8mm) = D	3/8" (9.5mm) = K
7/32" (5.6mm) = E	1/2" (12.7mm) = L

2 Folder code フォルダー記号

M (For light weight materials 薄物用) = A
MH (For medium heavy weight materials 中厚物用) = B
H (For heavy weight materials 厚物用) = C

TABLE OF EXCHANGING GAUGE SETS FOR MH-380 & 382

MH-380・382 ゲージセット 一覧表

Description 品名		Throat plate	Needle clamp asm.	Presser foot asm. (with finger guard)	Feed dog	Rear moving needle guard	Right fix needle guard	Left needle guard
		針板 A	針留(組) B	押エ(組) (針カバー付) C	送り歯 D	揺動針受 E	右側固定針受 F	左側固定針受 G
MH-380	Gauge components ゲージ関係							
	1/8" (3.2mm)	B1103-380-800	B1406-019-BA0	B1509-038-880	B1613-380-800	B2311-380-800		
	5/32" (4.0mm)	B1103-380-C00	B1406-019-CA0	B1509-038-C80				
	3/16" (4.8mm)	B1103-380-D00	B1406-019-DA0	B1509-038-D80	B1613-380-D00			
	7/32" (5.6mm)	B1103-380-E00	B1406-019-EA0	B1509-038-E80		B2311-380-E00	B2315-380-000	B2312-380-000
	1/4" (6.4mm)	B1103-380-F00	B1406-019-FA0	B1509-038-F80				
	5/16" (7.9mm)	B1103-380-H00	B1406-038-HA0	B1509-038-H80	B1613-380-H00	B2311-380-H00		
	3/8" (9.5mm)	B1103-380-K00	B1406-038-KA0	B1509-038-K80	B1613-380-K00			
1/2" (12.7mm)	B1103-380-L00	B1406-038-LA0	B1509-038-L80	B1613-380-L00	B2311-380-L00			
	9	B1103-382-000	D1406-038-BA0	B1524-382-080	B1613-382-000	B2311-382-000		B2312-382-000

NUMERICAL INDEX OF PARTS

索引

PART NO 品番	PAGE 頁	REF NO	PART NO 品番	PAGE 頁	REF NO	PART NO 品番	PAGE 頁	REF NO	PART NO 品番	PAGE 頁	REF NO
BT-0500300-EA	12	19	B1521-555-000	6	29	B2006-380-0A0	12	8	B3320-704-L00-A	18	11
B1103-380-F00	2	48	B1522-552-000	14	24	B2007-380-0A0	12	5	B3412-415-000	6	30
B1103-382-000	2	49	B1523-226-000	6	23	B2007-481-000	12	23	B3414-415-000-A	6	33
B1104-380-AA0	2	58	B1524-382-0B0	6	2	B2008-481-000	12	15	B3415-481-000	6	36
B1104-380-A00	2	59	B1528-380-0A0	6	3	B2010-481-0A0	12	12	B3416-415-000-A	6	34
B1105-380-000	2	64	B1529-380-000	6	4	B2012-481-000	12	10	B3416-552-000	6	31
B1106-122-000	2	37	B1601-555-000	10	15	B2013-481-000-A	12	1	B3420-555-000	16	10
B1106-380-000	2	65	B1602-481-000-A	10	5	B2014-481-0A0	12	16	B3421-555-000	16	18
B1107-380-000	2	62	B1603-486-0A0	10	9	B2030-380-000	12	3	B3425-555-000-A	16	15
B1107-481-000	2	56	B1604-155-000	10	26	B2031-380-000	12	4	B3426-552-000	16	13
B1108-380-BA0	2	51	B1604-155-000	10	33	B2032-481-000	12	20	B3431-581-000	6	22
B1108-380-B00	2	52	B1604-486-000	10	6	B2201-481-000-A	14	44	B3501-555-0A0	15	18
B1108-481-000	2	53	B1605-555-000	10	16	B2202-481-000	14	46	B3501-555-000	15	22
B1109-481-000	2	54	B1606-481-000	8	43	B2203-481-000	14	49	B3502-555-000-A	15	28
B1110-481-000-A	2	39	B1607-352-000	6	51	B2210-481-0A0	14	47	B3503-555-000	15	19
B1111-380-0A0	2	43	B1608-481-000	8	41	B2210-481-000	14	48	B3505-555-000	15	20
B1111-380-000	2	44	B1610-380-0A0	8	12	B2211-481-000	14	61	B3506-555-000	15	21
B1111-481-000	2	40	B1610-430-0A0	12	38	B2212-481-000	14	60	B3507-555-000	15	23
B1112-380-000	2	45	B1612-161-000	8	16	B2213-481-000	14	59	B3508-555-000	15	24
B1112-481-000-A	2	41	B1613-380-F00	10	1	B2214-481-000	14	57	B3513-481-000-A	15	17
B1115-380-000	2	60	B1613-382-000	10	2	B2215-481-000	14	62	B3521-481-000-A	15	32
B1118-481-00A	2	70	B1614-555-000	8	38	B2216-481-000	14	56	B3526-552-0A0	15	1
B1118-481-000	2	14	B1615-555-000	8	33	B2217-481-000	14	54	B3527-415-000	15	10
B1119-481-000	2	15	B1617-555-000	8	30	B2218-481-000	14	51	B3530-555-000	15	8
B1121-552-0A0	2	1	B1618-161-000	8	36	B2220-481-0A0	14	65	B3534-012-000	2	18
B1121-552-00A	2	69	B1619-555-000	8	34	B2225-481-000	14	66	B3534-155-000	15	5
B1122-552-000	2	2	B1620-481-000	8	5	B2226-481-000	6	61	B3545-122-000	15	14
B1130-481-0A0	2	5	B1621-555-000-A	8	18	B2301-380-0A0	12	34	B3552-481-000	15	16
B1130-481-000-A	2	6	B1622-555-000	8	6	B2302-481-000	12	36	B3553-481-000	15	13
B1131-481-000	2	7	B1623-555-A00	8	28	B2304-481-0A0	12	40	B3554-481-000	15	15
B1132-481-000	2	8	B1623-555-000-A	8	1	B2306-019-000	14	31	B4103-352-0A0	10	27
B1134-481-000	2	34	B1624-380-00A	8	29	B2306-380-0A0	12	42	B8217-481-AC0	16	2
B1135-481-000	2	35	B1624-380-000	8	53	B2307-481-000	12	44	B8217-481-AD0	16	1
B1161-481-0B0	19	1	B1625-555-000	8	8	B2309-481-0A0	12	48	B8217-481-000	16	3
B1161-481-000-A	19	2	B1626-555-000	8	9	B2311-380-E00	12	46	B8228-125-000	16	19
B1162-481-000	19	4	B1627-555-0A0	8	19	B2311-382-000	12	47	B8230-380-0A0	19	14
B1166-481-000	19	5	B1628-555-000	8	24	B2312-380-000	12	53	B8231-380-000	19	23
B1167-481-000	19	6	B1629-555-0A0	8	50	B2312-382-000	12	55	B8235-481-000	16	4
B1168-481-000	19	7	B1630-555-000	8	46	B2313-380-000-A	12	51	B8237-481-000	16	5
B1201-481-000-A	4	22	B1633-555-000	8	39	B2315-380-000	12	54	B9135-123-0B0	19	10
B1202-481-000	4	33	B1634-555-000-B	8	3	B2657-771-000	15	11	CM-3002000-B1	2	74
B1203-481-B00	4	34	B1636-555-000	8	26	B3101-380-AA0	14	28	CM-3002000-C1	2	77
B1206-481-0A0	4	24	B1636-581-B00	8	17	B3101-380-BA0	14	1	CM-3002000-01	2	73
B1206-481-0B0	4	25	B1646-555-000	8	25	B3101-380-000	14	10	CM-3002001-A1	2	76
B1213-552-0A0-A	4	46	B1660-380-000	8	59	B3101-380-000	14	29	CM-3002001-01	2	75
B1214-038-000	15	6	B1661-481-000	8	60	B3102-481-000	14	30	CM-5003000-01	19	15
B1217-490-00A	4	8	B1662-481-000	8	61	B3103-481-000	14	9	CQ-2520000-00	12	14
B1217-490-000	4	44	B1701-481-000	10	25	B3104-481-000	14	6	CQ-3030000-00	10	14
B1226-552-000	4	23	B1702-155-000	10	22	B3106-380-000	14	8	CQ-3030000-00	10	21
B1301-481-000-A	6	46	B1702-155-000	10	38	B3106-481-000	14	3	CQ-3030000-00	10	32
B1302-552-B00	6	47	B1703-155-0A0	10	40	B3107-704-000	14	34	CQ-3030000-00	10	35
B1305-012-0A0	6	41	B1708-481-000	10	42	B3115-481-000	14	25	CQ-3030000-00	12	39
B1306-155-0A0	6	42	B1712-481-00B	10	43	B3116-481-000	14	26	CQ-3030000-00	12	43
B1306-155-0A0	6	45	B1713-380-000-A	10	29	B3117-481-000	14	27	CS-0640860-SH	10	30
B1306-155-0B0	6	40	B1715-481-000	10	7	B3119-771-000	14	37	CS-111121A-SH	6	54
B1308-481-0A0	6	44	B1801-380-0A0	6	50	B3120-125-000	14	4	CS-111121A-SH	12	28
B1308-481-0B0	6	43	B1802-481-000	6	58	B3120-125-000	14	36	CS-1470712-SH	10	17
B1308-481-0C0	6	38	B1803-481-000	6	56	B3120-380-000	14	41	CS-147121E-SH	4	36
B1401-380-000	4	2	B1803-481-000	12	27	B3121-380-000	14	12	D1204-555-DA0	4	38
B1403-380-000	4	7	B1813-481-000	6	60	B3122-481-000	2	20	D1204-555-DO0	4	39
B1405-012-000	4	21	B1901-380-0A0	4	14	B3122-481-000	14	43	D1208-555-DO0	4	43
B1406-019-FA0	4	3	B1901-481-000-A	4	15	B3126-012-000	14	33	D1230-555-BO0	4	40
B1408-481-000	4	30	B1902-481-0A0-B	4	12	B3126-352-000	14	5	D1231-555-BO0	4	41
B1411-481-0A0	4	9	B1903-481-000	2	24	B3129-012-A00	14	35	D1232-555-BO0	4	42
B1414-555-000	4	11	B1903-552-000	4	32	B3135-481-000	14	14	D1406-038-BA0	4	5
B1419-380-000	4	6	B1904-481-00A	2	71	B3301-380-0A0	18	1	D1910-481-C00	4	17
B1432-027-000	6	53	B1904-481-000	2	22	B3304-704-000-A	18	5	D3110-481-C00	14	23
B1501-380-000	6	7	B1905-380-000	2	27	B3305-704-000-A	18	6	D3111-481-C00-A	2	16
B1509-038-FB0	6	1	B1905-541-B00	4	31	B3309-704-000	18	8	D3130-481-CA0	14	18
B1509-555-000	6	15	B1908-481-000-A	4	16	B3311-012-000	18	13	D3133-481-C00	14	21
B1511-555-000	6	16	B1909-481-000-A	4	18	B3311-804-000	18	9	D3134-481-C00	14	20
B1515-552-000	6	17	B2001-481-000-A	12	24	B3317-704-000	18	15	D3136-481-CA0	14	15
B1516-552-000	6	20	B2002-481-000	12	25	B3318-704-L00-A	18	7	D3536-555-B00	15	3
B1517-552-000	6	21	B2004-481-0A0	12	30	B3319-704-L00	18	16	D8227-555-E00	16	6
B1518-555-0A0	6	25	B2005-380-0A0	12	21						
B1520-552-000-A	6	28	B2005-481-0AB	12	32						

NUMERICAL INDEX OF PARTS

索引

PART NO 品番	PAGE 頁	REF NO	PART NO 品番	PAGE 頁	REF NO	PART NO 品番	PAGE 頁	REF NO	PART NO 品番	PAGE 頁	REF NO
D8230-555-E00	19	13	SS-4110815-SP	2	19	SS-8150710-SP	12	45	229-34202	16	26
D8231-555-E0B	19	17	SS-4110815-SP	19	18	SS-8150710-TP	12	35	229-34251	16	20
D8231-555-E00	19	16	SS-4111015-SP	2	3	SS-8151150-SP	6	49	229-34301	16	21
D8232-555-B00	19	19	SS-4111415-SP	14	39	SS-8151150-SP	6	52	229-34400	16	25
D8232-555-E0A	19	21	SS-4112515-SP	14	38	SS-8151150-SP	6	57	229-34509	16	23
D8232-555-E00	19	20	SS-4150915-SP	19	11	SS-8151150-SP	6	59	229-34608	16	24
EA-9500B00-00	15	33	SS-5060310-SP	6	5	SS-8151150-SP	10	34			
MAO-11532000	18	24	SS-6060210-SP	2	55	SS-8151550-SP	4	45			
MTV-700B1400	4	1	SS-6060210-SP	2	61	SS-8620610-SP	8	32			
NM-6030000-OE	15	27	SS-6060220-SP	2	46	SS-8660610-TP	6	12			
NM-6050001-SE	18	19	SS-6060340-SP	2	57	SS-8660610-TP	10	20			
NM-6050001-SE	18	23	SS-6060340-SP	2	63	SS-8660610-TP	10	37			
NM-6060001-SE	16	9	SS-6080320-SP	2	9	SS-8660810-TP	4	37			
NS-6110310-SP	14	16	SS-6080320-SP	2	42	SS-8660810-TP	6	39			
NS-6110310-SP	14	58	SS-6080320-SP	14	50	SS-8660810-TP	6	55			
NS-6120310-SP	8	49	SS-6080320-SP	14	55	SS-8660810-TP	8	55			
NS-6120310-SP	10	10	SS-6080410-SP	14	52	SS-8660810-TP	12	22			
NS-6150430-SP	8	62	SS-6090510-TP	12	56	SS-8660810-TP	12	29			
NS-6620310-SP	6	37	SS-6090630-SP	2	17	SS-8660810-TP	12	31			
NS-6680320-SP	8	45	SS-6090670-TP	4	10	SS-8661040-TP	8	54			
NS-6680410-SP	10	45	SS-6090670-TP	4	19	SS-8681650-TP	4	28			
PS-0200102-KH	14	7	SS-6090810-SP	10	13	SS-9151120-CP	2	38			
RC-0150001-KP	10	23	SS-6091210-TP	4	13	TA-0750704-RO	2	12			
RE-0500000-KO	6	32	SS-6110420-TP	14	13	TA-1050504-RO	2	13			
RE-0600000-KO	6	24	SS-6110420-TP	14	42	TA-1050504-RO	12	18			
RE-0600000-KO	14	40	SS-6110710-TP	14	19	TA-1050504-RO	19	3			
RO-0371801-00	6	26	SS-6120930-SP	8	2	TA-1250406-RO	2	4			
RO-0371801-00	14	17	SS-6121210-SP	8	20	TA-1250705-RO	2	11			
RO-0442401-00	4	29	SS-6121210-SP	8	51	TA-1750502-RO	2	68			
RO-0681901-00	16	8	SS-6121220-TP	12	49	TA-2050406-RO	2	72			
RO-0691801-00	8	56	SS-6121610-SP	10	41	TA-2101002-RO	2	31			
RO-0742401-00	8	4	SS-6121610-TP	8	42	TA-2351004-RO	2	33			
RO-1952401-00	15	9	SS-6121610-TP	12	6	TA-2351305-RO	2	32			
SD-0500401-SP	8	47	SS-6121840-SP	10	12	WP-0371026-SD	14	53			
SD-0600322-SD	6	35	SS-6122510-SP	15	31	WP-0480856-SP	2	26			
SD-0630275-SP	6	18	SS-6123010-SP	15	30	WP-0480856-SP	10	4			
SD-0630301-SP	6	19	SS-6621220-SP	10	28	WP-0480856-SP	10	11			
SD-0640231-SP	19	8	SS-6660610-TP	12	33	WP-0501016-SC	19	26			
SD-1020701-SP	8	44	SS-6661110-SP	8	15	WP-0621016-SD	8	31			
SD-1020701-SP	10	44	SS-7081310-SP	14	63	WP-0621016-SD	19	12			
SE-4301031-SR	15	29	SS-7090520-TP	12	7	WP-0740516-SP	6	27			
SK-3482500-SC	19	27	SS-7090910-TP	12	13	WP-1612616-SE	18	17			
SM-4031001-SC	15	25	SS-7090910-TP	12	50	WT-0320002-KZ	15	26			
SM-4051405-SE	18	18	SS-7091110-TP	6	6	WZ-0541510-KP	8	48			
SM-6053000-SE	18	20	SS-7110510-SP	2	36	WZ-0641510-KP	19	9			
SM-6061610-SC	18	21	SS-7110540-SP	18	22	WZ-1052010-KP	8	58			
SM-6062002-TP	12	2	SS-7110710-SP	8	11						
SM-8063012-TR	16	12	SS-7110710-SP	12	52	100-04109	2	78			
SM-8063012-TR	16	17	SS-7110910-SP	8	22	101-63103	19	25			
SM-9061203-SE	16	22	SS-7111120-SP	8	27	101-63152	19	24			
SM-9061853-SR	16	16	SS-7111120-SP	8	35	101-78705	6	11			
SQ-1110401-MZ	15	7	SS-7111260-SP	8	40	110-04207	6	48			
SS-1080510-SP	10	8	SS-7111310-TP	12	41	110-07101	6	62			
SS-1110710-SP	14	45	SS-7111410-TP	10	3	110-24106	16	14			
SS-2090710-SP	8	13	SS-7151120-SP	4	35	110-52701	2	29			
SS-2110920-TP	2	50	SS-7620750-SP	8	23	110-71602	6	9			
SS-2110930-SP	8	14	SS-7681650-TP	4	27	110-71701	6	10			
SS-4080415-SP	2	66	SS-7701010-SP	16	7	110-71800	6	63			
SS-4110515-SP	2	10	SS-8090540-SP	8	57	110-72204	14	2			
SS-4110515-SP	2	21	SS-8110310-SP	4	4	111-85105	18	2			
SS-4110515-SP	2	23	SS-8110410-TP	10	18	111-85204	18	3			
SS-4110515-SP	2	25	SS-8110410-TP	12	11	111-85501	18	14			
SS-4110515-SP	2	28	SS-8110410-TP	12	37	119-66504	18	12			
SS-4110515-SP	2	67	SS-8110510-SP	8	10	119-69409	18	4			
SS-4110515-SP	14	64	SS-8110510-SP	10	31						
SS-4110515-SP	19	22	SS-8150310-SP	2	47	229-04155	10	19			
SS-4110715-SP	14	11	SS-8150710-SP	4	26	229-04155	10	36			
SS-4110715-SP	14	22	SS-8150710-SP	8	7	229-06101	4	20			
SS-4110715-SP	15	4	SS-8150710-SP	8	21	229-07109	6	8			
SS-4110715-SP	15	12	SS-8150710-SP	8	37	229-07406	6	14			
			SS-8150710-SP	8	52	229-07703	6	13			
			SS-8150710-SP	10	24	229-12109	2	30			
			SS-8150710-SP	10	39	229-25101	15	2			
			SS-8150710-SP	12	26	229-32453	16	11			

JUKI®

JUKI CORPORATION

INTERNATIONAL SALES H.Q.
8-2-1, KOKURYO-CHO, CHOFU-SHI
TOKYO 182-8655, JAPAN
PHONE : (81)3-3430-4001 to 4005
FAX : (81)3-3430-4909 . 4914 . 4984
TELEX : J22967

Copyright © 1998-2001 JUKI CORP.
本書の内容を無断で転載、複写することを禁止します。
All rights reserved throughout the world.

JUKI 株式会社

〒182-8655 東京都調布市国領町8-2-1
TEL. 03-3480-1111(代表)

営業本部
TEL. 03-3430-4001(ダイヤルイン)

お買い求め、ご相談は
To order or for further
information,
please contact:

※このパーツリストは商品改良のため予告なく変更する事があります。
*The description covered in this parts list is subject to change for improvement of the commodity without notice.
※このパーツリストは、2001年6月 現在の商品仕様で編集したものです。
* This parts list is edited in accordance with the product specifications as of June 2001.